

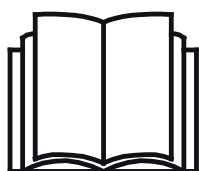
AVANT®

Työlaitteen käyttöohje



Pyöritysyksikkö S30

Tuotenumero: A429926



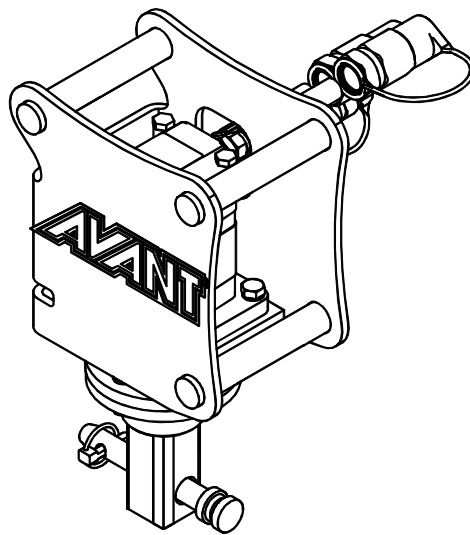
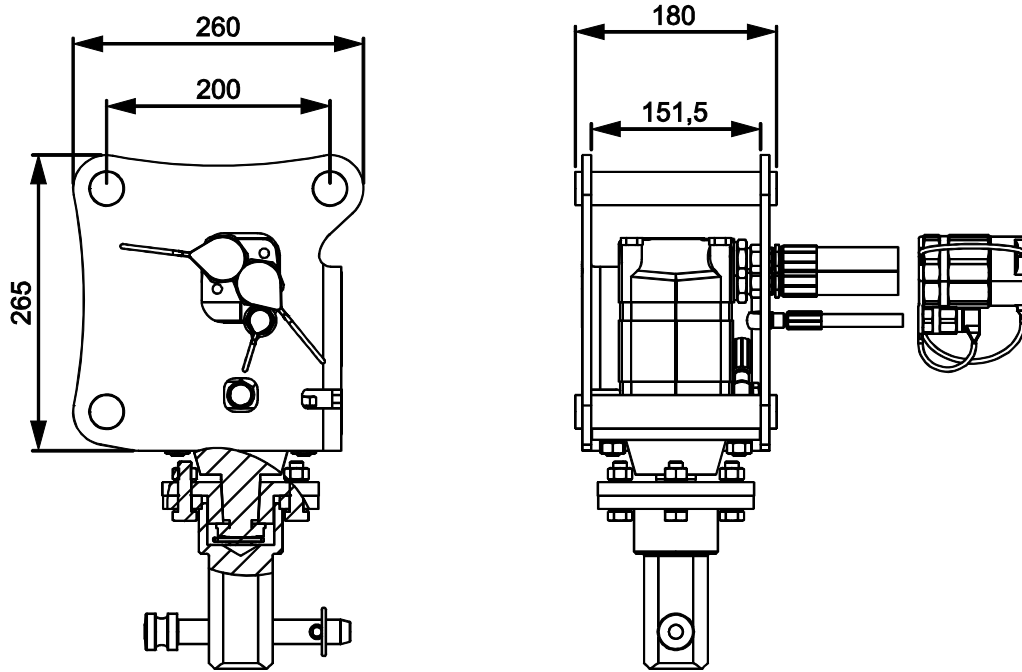
Lue käyttöohjeet huolellisesti ennen laitteen käyttöä ja noudata kaikkia annettuja ohjeita.

Säilytä käyttöohje myöhempää tarvetta varten.

Valmistaja:

AVANT®
AVANT TECNO OY
e-mail: sales@avanttecno.com

Ylötie 1
33470 YLÖJÄRVI
FINLAND
Tel. +358 3 347 8800
Fax +358 3 348 5511



SISÄLLYS

1. ALKUSANAT	4
Varoitussymbolit tässä käyttöohjeessa	5
2. KÄYTTÖTARKOITUS.....	6
3. TURVALLISUUSOHJEITA MONITOIMIPYÖRITTIMEN KÄYTTÖÖN.....	7
4. TEKNISET TIEDOT	10
4.1 Monitoimipyöritysyksikön työkalut.....	10
4.2 Pyöritysnopeus.....	11
4.3 Turvallisuusmerkinnät ja laitteen pääkomponentit.....	12
5. TYÖLAITTEEN KIINNITTÄMINEN	14
5.1 Työlaitteen kiinnittäminen	14
5.1.1 Työlaitteen kiinnittäminen sivupuomiin	14
5.1.2 Asennussuunta	16
5.2 Hydrauliletkujen kiinnittäminen ja irrottaminen	16
6. KÄYTTÖ.....	18
6.1 Tarkistukset ennen käyttöä	19
6.2 Monitoimipyöritysyksikkö S30:n käyttö.....	19
6.2.1 Epätasaisella alustalla työskentely.....	20
6.3 Kuljetusasento.....	20
6.4 Varastointi.....	21
7. TYÖKALUJEN KÄYTTÖ.....	22
7.1 Työkalun vaihtaminen	22
7.2 Vaakaharja	23
7.2.1 Vaakaharjan käyttö.....	24
7.2.2 Harjan sivusiirto.....	25
7.2.3 Vaakaharhan varastointi	25
7.3 XL-Rikkaruohoharja.....	26
7.3.1 XL Rikkaruohoharjan käyttö.....	27
7.3.2 Rikkaruohoharjan varastointi	27
7.4 Vaijerikartioharja	28
7.4.1 Vaijeriharjan käyttö.....	29
7.5 Kaapecti-/letkukela.....	30
8. KUNNOSSAPITO JA HUOLTO.....	33
8.1 Hydraulikomponenttien tarkastaminen	33
8.2 Työlaitteen puhdistaminen	34
8.3 Metallirakenteiden tarkastaminen	34
8.4 Voitelu.....	34
8.5 Työkalujen kunnossapito.....	34
8.5.1 Vaakaharja.....	34
8.5.2 XL-Rikkaruohoharja.....	35
8.5.3 Vaijerikartioharja	36
9. TAKUUEHDOT	37

I. Alkusanat

Avant Tecno Oy haluaa kiittää teitä siitä, että olette hankkineet AVANT-työlaitteen. Se on suunniteltu ja valmistettu pitkällisen tuotekehityksen ja kokemuksen perusteella. Tähän käyttöohjeeseen perehtymällä ja sitä noudattamalla varmistatte turvallisuutenne sekä työlaitteenne varman toiminnan ja pitkän käyttöiän. Lue ohjeet huolellisesti läpi ennen laitteen käyttöönottoa tai huoltotöitä.

Tämän käyttöohjeen tarkoitus on auttaa:

- käyttämään laitetta turvallisesti ja tehokkaasti
- huomioimaan ja ehkäisemään mahdolliset vaaraa aiheuttavat tilanteet
- pitämään laite kunnossa ja pitkäikäisenä

Ohjeiden avulla työlaitteen ja kuormaajan käyttäminen onnistuu turvallisesti kokemattomaltakin käyttäjältä. Ohjeet sisältävät tärkeitä ohjeita myös kokeneelle AVANT-kuljettajalle. Pidä huoli, että vain opastuksen saaneet henkilöt käyttävät kuormaajaa, ja että myös he ovat tutustuneet sekä kuormaajan että työlaitteen ohjekirjaan ja tapauskohtaisiin turvaohjeisiin ennen laitteen käyttämistä. Laitteen käyttäminen muuhun tarkoitukseen tai muulla tavalla kuin tässä käyttöohjeessa kuvattu on kielletty. Pidä käyttöohje saatavilla koko laitteen eliniän ajan. Muista myös luovuttaa tämä ohjekirja uudelle omistajalle luopuessasi laitteesta. Mikäli ohje katoaa, muista, että voit pyytää uuden jälleenmyyjältäsi tai valmistajalta.

Tässä käyttöohjekirjassa esitettyjen turvallisuusohjeiden lisäksi on huomioitava myös työsuojeluun liittyvät asetukset, paikalliset lait tai säännöt, ja muut asetukset laitteen käytöstä. Erityisesti laitteen tieliikennekäyttöä koskevat lait ja asetukset on huomioitava. Ota yhteyttä Avant-jälleenmyyjääsi saadaksesi lisätietoja paikallisista säännöksistä ennen kuin käytät kuormaajaa yleisellä tiellä.

Mikäli teillä on laitteen käyttöön tai huoltoon liittyviä lisäkysymyksiä, tai tarvitsette varaosia tai huoltoa, ottakaa yhteyttä omaan AVANT -jälleenmyyjäänne.

Tämä ohje on alkuperäinen suomenkielinen ohje. Jatkuvan tuotekehityksen johdosta jotkin tässä käyttöohjeessa esitetyt yksityiskohdat saattavat poiketa omistamistanne laitteista. Tässä käyttöohjeessa olevissa kuvissa voi esiintyä lisävarusteita tai ominaisuuksia, joita ei kuitenkaan ole jatkuvasti saatavilla. Pidätämme oikeuden muuttaa ohjekirjan sisältöä ilman velvollisuutta ilmoittaa muutoksista. Copyright © 2018 Avant Tecno Oy. Kaikki oikeudet pidätetään.

Varoitussymbolit tässä käyttöohjeessa

Tässä käyttöohjeessa käytetään seuraavia varoitussymboleita. Ne viittaavat sellaisiin tekijöihin, joiden huomioiminen vähentää henkilö- tai omaisuusvahinkojen vaaraa:



VAROITUS: HUOMIOSYMBOLI

Tämä symboli tarkoittaa: "**Varoitus, ole varovainen! Kyseessä on oma turvallisuutesi!**"

Lue huolella kolmiomerkin ohessa oleva varoitusviesti, se varoittaa välittömästä vaarasta, joka voi aiheuttaa vakavia henkilövahinkoja.

Itse varoitussymboli ja sen ohessa oleva varoitusviesti viittaavat tärkeisiin turvaohjeisiin tässä käyttöohjekirjassa. Sitä käytetään huomion kiinnittämiseksi ohjeisiin, jotka vaikuttavat omaan sekä muiden henkilöiden turvallisuuteen. Tämän symbolin nähdessäsi ole valppaana, turvallisuutesi on kyseessä, lue symbolin yhteydessä oleva varoitusviesti huolellisesti ja tiedota myös muita käyttäjiä.

VAARA:

Tämä merkkisana viittaa vaaralliseen tapahtumaan, joka johtaa kuolemaan tai vakaviin vammoihin, jos vaaratilannetta ei vältetä.

VAROITUS:

Tämä merkkisana viittaa vaaratilanteisiin, joiden seurauksena voi olla vakavia vammoja tai kuolema, jos vaaratilannetta ei vältetä.

HUOMIOI:

Tätä merkkisanaa käytetään ilmaisemaan tilanteita, joiden seurauksena voi olla vähäisiä vammoja, jos vaaratilannetta ei vältetä.

HUOMAUTUS

Tämä huomiosymboli viittaa laitteen oikeaa käyttöä ja kunnossapitoa koskeviin tärkeisiin kohtiin.

Symbolin lähetyvillä olevan ohjeen laiminlyönti voi johtaa laitteen rikkoutumiseen tai omaisuusvahinkoihin.

2. Käyttötarkoitus

Avant Monitoimipyöritysyksikkö S30 on taulukossa 1 lueteltuihin Avant-kuormaajiin tarkoitettu työlaite. Tässä monitoimipyöritysüksikössä on S30 -tyyppinen pikakiinnitys. Se on tarkoitettu käytettäväksi Avant Mekaanisen sivupuomin A431070 tai Hydraulisen sivupuomin A424552 kanssa. Sitä ei voida kiinnittää suoraan kuormaajan pikakiinnityslevyyn.

Vahvassa ja vankkarakenteisessa hydrauliiikan avulla toimivassa pyöritysüksikössä on neliömäinen akseli ja tappilukitus. Se mahdollistaa erilaisten työkalujen käytön ja niiden nopean vaihtamisen. Kaikki Monitoimipyöritysüksikköön A37190 tarkoitettut työkalut sopivat S30 Monitoimipyöritysüksikköön, mutta käytännössä kaikkia työkaluja ei voida käyttää. S30-mallinen monitoimipyöritysüksikkö on tarkoitettu pääasiassa erilaisten harjojen kanssa käytettäväksi. Jotkin raskaammat työkalut voivat aiheuttaa liian suuria kuormituksia sivupuomiin. Monitoimipyöritysüksikkö S30:een suositellaan seuraavia työkaluja: XL rikkaruohoharja, vaijerikartioharja, kaapelikela, ja vaakaharja. Näiden suositeltujen työkalujen tarkemmat tiedot on esitetty tässä käyttöohjeessa.

Monitoimipyöritysüksikkö S30 ja sen työkalut on suunniteltu käytettäväksi ainoastaan tässä käyttöohjeessa määritellyyn käyttöön, eikä niitä saa käyttää mihinkään muihin tarkoituksiin kuin on mainittu tässä käyttöohjeessa.

Työlaite on suunniteltu mahdollisimman huoltovapaaksi. Käyttäjä voi suorittaa tavanomaiset säännölliset huollot itse. Käyttäjä ei kuitenkaan voi tehdä kaikkia huoltotöitä tehdä itse, ja vaativat huolto- ja korjaustyöt on jätettävä ammattilaisen tehtäväksi. Kaikissa huoltotöissä tulee käyttää asianmukaisia turvavarusteita ja suojaimia. Käytettävien varaosien tulee vastata täysin alkuperäisiä osia, mikä voidaan varmistaa käyttämällä ainoastaan alkuperäisiä varaosia. Erillinen varaosaluettelo voi olla saatavilla, kysy Avant-jälleenmyyjältäsi.

Tutustu käyttöohjeen huoltoa ja kunnossapitoa koskeviin ohjeisiin. Ota yhteyttä Avant-jälleenmyyjääsi, jos sinulla on lisäkysymyksiä laitteen käytöstä tai huollosta, tai jos tarvitset varaosia tai huoltopalvelua.

Taulukko 1 - Pyöritysüksikkö S30 - Yhteensopivuus Avant-kuormaajiin

Mekaanisen sivupuomin A431070 kanssa							
Malli	220 225 225LPG	313S 320S	420 423 520 523 R20	525LPG R28 528 530	630 R35 635 640	745 750 755i 760i	e5 e6
A429926	•	•	•	•	•	•	(•)
Hydraulisen puomin A424552 kanssa							
Malli	220 225 225LPG	313S 320S	420 423 520 523 R20	525LPG R28 528 530	630 R35 635 640	745 750 755i 760i	e5 e6
A429926	-	-	•	•	•	•	(•)

On suositeltua käyttää työlaitetta vain niiden kuormaajien kanssa, jotka on merkitty • -merkillä taulukkoon 1. Käytettäessä (•) merkittyjen koneiden kanssa täyttä suorituskykyä ei välttämättä saavuteta. Lisävastapainot voivat olla tarpeelliset. Varmistaaksesi yhteensopivuuden muun kuin taulukossa mainitun mallin kanssa, ota yhteyttä Avant-jälleenmyyjääsi.

3. Turvallisuusohjeita monitoimipyörittimen käyttöön

Muistathan, että turvallisuus muodostuu usean tekijän summana. Kuormaajan ja työlaitteen yhdistelmä on hyvin voimakas ja voi väärin tai huolimattomasti käytettynä tai huollettuna aiheuttaa vakavia henkilö- tai omaisuusvahinkoja. Sen vuoksi perehdy huolellisesti sekä kuormaajan että työlaitteen käyttöohjekirjoihin ja turvallisiin työskentelytapoihin ennen käyttöönottoa. Älä käytä työlaitetta, ellet ole täysin perehtynyt sen käyttöön ja käyttöön liittyviin vaaroihin.



VAARA

Väärinkäyttö, huolimaton käyttö, tai huonokuntoisen laitteen käyttö aiheuttaa vakavan loukkaantumisen vaaran. Tutustu kuormaajan ohjainlaitteisiin ja työlaitteen kytkentään sekä oikeaan käyttötapaan turvallisella alueella. Perehdy erityisesti sekä työlaitteen että koneen turvalliseen pysäyttämiseen ja vaarattomaksi tekemiseen. Lue kaikki turvallisuusohjeet huolellisesti.

Lue kaikki turvallisuusohjeet huolellisesti ennen laitteen käsittelyä



VAROITUS

- Kun kiinnität työlaitetta kuormaajaan, Älä koskaan nosta tai siirrä lukitsematonta työlaitetta.
- Pyöritysyksikkö S30 on tarkoitettu yhden henkilön käytettäväksi. Älä päästä muita vaara-alueille työlaitteen käytön aikana.
- Kuljeta työlaitetta aina mahdollisimman matalalla matalimman mahdollisen painopisteen saamiseksi, ja pidä lisäksi kuormaajan teleskooppipuomi sisäänvedettynä ajon aikana.
- **Puristumisvaara - Varmista, että työlaite on lukittu oikein.** Lukitsematon työlaite voi liikkua tai pudota aiheuttaen vakavia vammoja. Tarkista, että sivupuomi on lukittu kuormaajaan. Varmista, että työlaite on lukittu sivupuomiin kiristämällä sen S30-pikakiinnityksen lukitusruuvi. Lisäksi varmista, että käytettävä työkalu on lukittu pyöritysyksikköön.
- **Kaatumisvaara - Kuljeta työlaitetta aina mahdollisimman alhaalla ja lähellä kuormaajaa matalimman painopisteen saavuttamiseksi.** Aja liukkailla alueilla rauhallisesti ja harkitusti. Käytä kuormaajan hallintalaitteita hitaasti ja rauhallisesti erityisesti kaltevilla alustoilla.
- **Takertumisvaara - Pyöriviä osia.** Älä koskaan nouse pois kuormaajan ohjaamosta työlaitteen ollessa käynnissä tai kuormaajan työhydrauliikan ollessa lukittuna päälle. Pidä aina turvallinen etäisyys laitteeseen, joka voi käynnistyä tai liikkua. Laske työlaite tukevasti maata vasten noudattaen turvallista pysäytystä ennen kuljettajan paikalta poistumista, tai kun muita henkilöitä on työskentelyalueella.
- **Takertumisen, leikkautumisen sekä iskeytymisen vaara - Älä koskaan nouse pois kuormaajan ohjaamosta työlaitteen ollessa käynnissä tai kuormaajan työhydrauliikan ollessa lukittuna päälle.** Sivupuomiin kiinnitettävästä työlaiteesta riippuen voi työlaitteen läheisyydessä oleskeleva henkilö altistua vakavien vammojen vaaralle työlaitteen käytön aikana. Pysäytä työlaite ja asetase turvalliseen asentoon aina ennen kuljettajan paikalta poistumista, tai jos muu henkilö tulee työalueen läheisyyteen.
- **Takertumisvaara - Älä käytä äläkä salli työtä avustavien henkilöiden käyttäessä löysiä vaatteita, kuten löyhiä kengännauhoja tai pitkiä huiveja työlaitteen lähellä työskennellessä.** Pysäytä työlaite aina ennen sen lähelle menemistä. Pidä kädet ja jalat poissa liikkuvista koneenosista. Takertumisvaaran pienentämiseksi työskentelyalueella huomioi oikean vaatetuksen merkitys.

- Takertumisvaara - Älä koskaan käytä löysiä vaatteita, mukaan lukien pitkiä kengännauhoja tai huiveja, jotka voivat takertua pyöriviin osiin. Pidä kädet ja jalat poissa liikkuvista koneenosista.
- Laske työlaite maahan ennen kuormaajan kuljettajan paikalta poistumista. Nostetun työlaitteen tai kuormaajan puomin alle meneminen on vaarallista. Muista aina, että puomi voi laskea yllättäen kuormaajan tasapainon menettämisen, vikaantumisen tai muun käyttäjän vuoksi.
- Kuormaaja voi heilua työn aikana hieman pyörivästä työkalusta johtuen, varmistu, että liikkeestä ei aiheudun vaaraa. Älä paina kuormaajan puomia liikaa alas, huolehdi, että eturenkaat pysyvät maassa.
- Varmista työlaitteen tuenta kaikkien tarkastus-, säätö- ja huoltotöiden aikana. Älä tee mitään huolto- tai säätötöitä tai vaihda pyörittimen työkaluja kuormaajan moottorin käydessä.
- Käytä työlaitetta vain sen käyttötarkoituksen mukaisesti, käyttäen laitteessa vain alkuperäisiä työkaluja.
- Sammuta ensin kuormaaja ja aseta työlaite tukevasti maahan turvallisen pysäytyksen mukaisesti ennen mitään puhdistus-, säätö- tai huoltotöitä.
- Ota käyttöympäristö ja siellä mahdollisesti muut työskentelevät henkilöt ja liikkuvat koneet huomioon. Huomioi työskennellessäsi maaston muodot ja muut ympäristön vaarat, kuten kuljettajan paikalle ulottuvat oksat ja puut, irtonaiset kivet ja liukkaat pinnat.
- Varmistu, että käytät vain hyväkuntoista työlaitetta. Älä tee työlaitteeseen mitään muutoksia, jotka voivat vaikuttaa sen turvallisuuteen.
- Käytä työlaitetta vain sen käyttötarkoituksen mukaisesti. Muu käyttö voi aiheuttaa tarpeettomia turvallisuusriskejä, tai voivat vaurioittaa laitetta.
- Varmistu, että kuormaaja on varustettu tarvittavilla turvavarusteilla, ja että ne ovat kunnossa. Turvavyötä tulee käyttää. Mikäli työskentelyalueeseen liittyy erityisiä vaaratekijöitä, suojaudu asianmukaisilla turvavarusteilla.
- Lue lisäksi kuormaajan käyttöohjeesta, kuinka kuormaajaa käytetään oikein.



VAARA

Pyörivien osien aiheuttama vakavien vammojen vaara - Pidä turvallinen etäisyys. Pyöriviin työkaluihin takertuminen tai kuormaajan puomin alle jääminen voivat aiheuttaa vakavia vammoja tai kuoleman. Älä poistu kuljettajan paikalta työlaitteen ollessa käytössä, tai kun se on nostettuna irti maasta, ellei käytössä oleva työkalu nimenomaisesti edellytä sitä, että sen lähellä ollaan käytön aikana. Pidä myös muut henkilöt turvallisen etäisyyden päässä ja pysäytä työlaite välittömästi viimeistään silloin, jos toinen henkilö tulee 1 metrin päähän työlaitteesta. Noudata turvallista pysäytystä työlaitteen lähelle mentäessä tai sen työkaluja vaihdettaessa.





VAARA

Takertumisen ja puristumisen vaara - Pysäytä työlaite ennen puhdistusta tai tukoksen poistamista. Työlaite saattaa käynnistyä välittömästi tukoksen poistamisen jälkeen. Noudata turvallista pysäytystapaa estääksesi osien liikkumisen tukosta poistettaessa.

Muista käyttää sopivia ja tarkoituksenmukaisia henkilökohtaisia turvavarusteita:



- Melutaso kuljettajan paikalla voi ylittää 85 dB(A) riippuen kuormaajasta ja työn luonteesta. Voimakas melu tai pitkittynyt altistus melulle voi aiheuttaa kuulon heikkenemistä. Käytä kuulonsuojaimia kuormaajaa käytettäessä.



- Käytä suojaavia käsineitä.



- Käytä turvakenkiä aina kuormaajan kanssa työskennellessä.



- Käytä suojalaseja esimerkiksi hydraulikomponentteja käsiteltäessä.



- Joidenkin materiaalien käsittely voi aiheuttaa pölyämistä. Käytä hengityssuojainta käsiteltäessä irtonaisia materiaaleja.

Turvallinen työlaitteen pysäytys, ennen laitteen lähelle menemistä:



VAROITUS

Pysäytä työlaite turvallista pysäytystä noudattaen aina ennen kuljettajan paikalta poistumista. Turvallinen pysäytys estää laitteen tahattoman liikkumisen. Huomaa, että kuormaajan puomi liikkuu alas myös moottorin ollessa sammutettuna. Turvallinen pysäytystapa:

- Laske puomi alas ja aseta työlaite maahan.
- Sammuta kuormaaja ja lukitse käsijarru.
- Vapauta hydraulijärjestelmän jäännöspaine: liikuta kaikkia hydraulisia hallintalaitteita niiden ääriasentoihin muutaman kerran.
- Estä laitteen tahaton käynnistäminen, poista virta-avain.

4. Tekniset tiedot

Taulukko 2 - Pyöritysyksikkö S30 - Tekniset tiedot

Tuotenumero	A429926
Leveys:	260 mm
Korkeus:	460 mm
Pituus:	180 mm
Suurin vääntö:	950 Nm
Työkalun kiinnitys:	57 mm, neliömäinen
Massa:	30 kg
Suositteltu hydrauliohjain syöttö:	20 - 40 l/min
Suurin hydraulienegian syöttö:	22,5 MPa (225 bar), 45 l/min
Yhteensopivat Avant-kuormajat:	Katso Taulukko 1

4.1 Monitoimipyöritysyksikön työkalut

Alla taulukossa 3 esitetään Monitoimipyöritysyksikkö S30:een sopivat työkalut. Saatavuudessa voi olla muutoksia, kysy viimeisintä tietoa Avant jälleenmyyjältäsi tai tarkista Avantin verkkosivut.

Yksityiskohtaisemmat tiedot kustakin työkalusta esitetään tämän käyttöohjeen luvussa 7.

Taulukko 3 - Pyöritysyksikkö S30 - Monitoimipyöritysyksikkö S30:n sopivat työkalut

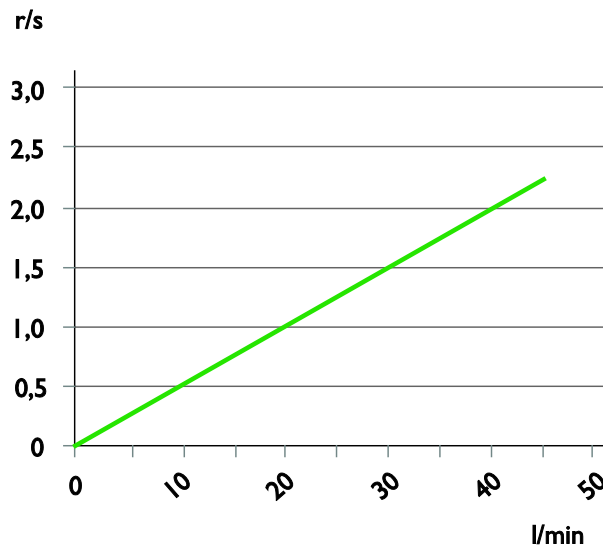
Tuote:	XL-Rikkaruohoharja	Kaapeli-/letkukela	Vaakaharja	Vaijerikartioharja
Tuotenumero	A429932	A37311	A37317 (nylon) A433646 (teräs)	A431157

4.2 Pyöritysnopeus

Eri työkaluja käytetään eri nopeuksilla. Käytä alla olevaa kaaviota arvioidaksesi pyörintänopeuden kuormaajan käyttöohjeen avulla.

- Vaakasuuntainen akseli: Hydrauliöljyn virtaus, litraa minuutissa
- Pystyakseli: Pyörimisnopeus, Monitoimipyöritysyksikkö S30, kierrosta sekunnissa

Kaavio 1 - Pyörimisnopeus, Monitoimipyöritysyksikkö S30, kierrosta sekunnissa



Sinkoutuvien esineiden vaara, korkean tärinän vaara, sekä laitevaurion vaara - Vältä käyttämästä työlaitetta liian suurella käyttönopeudella. Työlaitteen käyttö liian suurella nopeudella voi johtaa koviin värähtelyihin, materiaalin sinkoutumiseen työlaitteesta, tai henkilövahinkoihin johtaviin vaurioihin. Katso ohjeet hydrauliöljyn virtauksen pitämisestä suositellun suuruisena kuormaajan käyttöohjeesta.

HUOMAUTUS

Vältä käyttämästä työlaitetta tätä suuremmalla virtauksella välttääksesi työlaitteen vaurioitumisen. Vältä käyttämästä työlaitetta tätä suuremmalla virtauksella välttääksesi työlaitteen vaurioitumisen. Katso kuormaajan käyttöohjeesta lisätietoja oikeasta kuormaajan moottorin kierrosluvusta pitääksesi hydrauliöljyn virtauksen suositellun suuruisena.

4.3 Turvallisuusmerkinnät ja laitteen pääkomponentit

Alla on esitetty tarrat ja merkinnät, joiden tulee olla nähtävillä. Niiden tulee olla näkyvillä ja luettavissa. Kiinnitä uudet tarrat epäsolvien tai puuttuvien tilalle. Uusia tarroja saat jälleenmyyjäsi tai kannessa mainittujen yhteystietojen kautta.



VAROITUS

Varmista, että kaikki varoitustarrat ovat luettavissa. Varoitustarrat sisältävät turvallisuuden kannalta tärkeää tietoa ja ne auttavat tunnistamaan ja muistamaan laitteeseen liittyviä vaaroja. Kiinnitä uudet varoitustarrat vaurioituneiden tai puuttuvien tilalle.



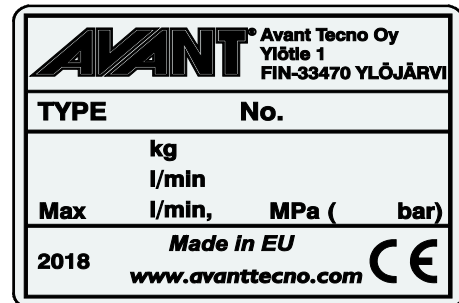
A46771



A46779



A46801

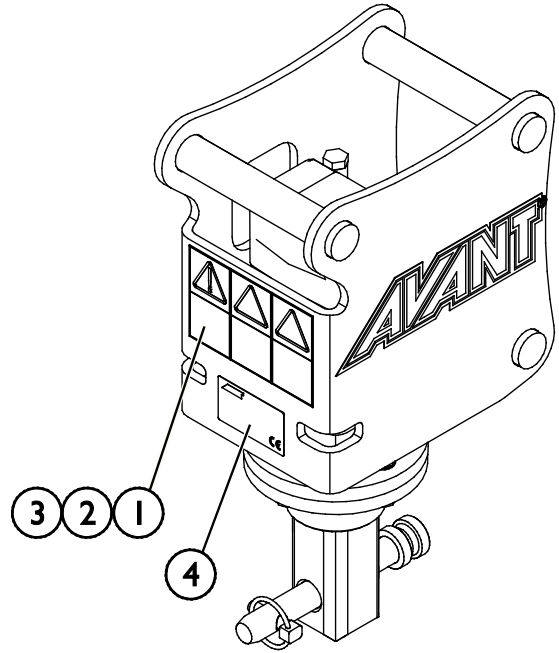


Työlaitteen tunnistuskilpi A429960

Varoitustarran kiinnittäminen kuluneen tilalle: Puhdista pinta huolellisesti kaiken siinä olevan rasvan poistamiseksi. Anna kuivua hyvin. Vedä tarran taustapaperi pois ja painele tarra paikalleen. Huolehdi, että tarran liimapintaan ei kosketa.

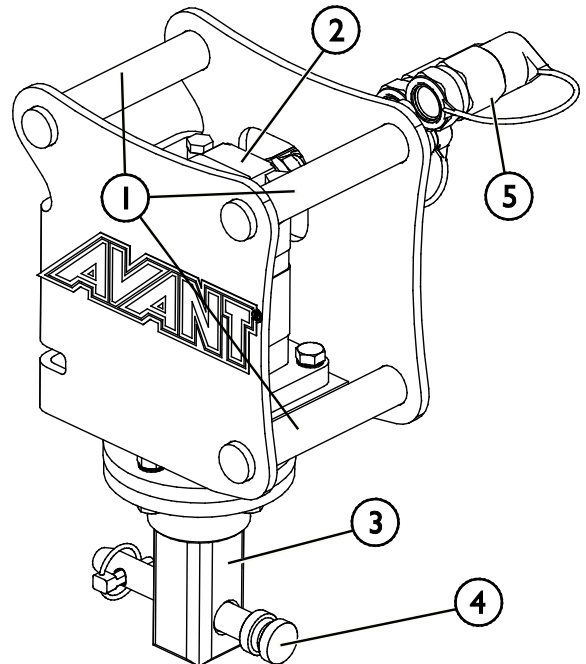
Taulukko 3 - Tarrojen varoitusviestit ja sijainnit

Tarra		Varoitusviesti
1	A46771	Väärinkäytön vaara - Lue käyttöohjeet ennen käyttöä.
2	A46799	Varo sinkoutuvia esineitä, pidä turvaväliä muihin henkilöihin (2 m).
3	A46801	Takertumisvaara - Pysy etäällä liikkuvista osista. Pysäytä laite ennen sen lähelle menemistä.
4	A429960	Työlaitteen tunnistuskilpi



Taulukko 4 - Pyöritysyksikkö S30 - Pääkomponentit

1	Kaksoiskiinnitys (voidaan kiinnittää kahdessa asennossa S30 -pikakiinnitykseen)
2	Hydraulimoottori
3	Työkaluakseli, neliömäinen
4	Työkalun lukitustappi
5	Hydrauliikan liittimet



5. Työlaitteen kiinnittäminen

5.1 Työlaitteen kiinnittäminen

Työlaitteen kiinnittäminen sivupuomiin on helppoa ja nopeaa, mutta se on syytä tehdä huolella. Työlaite kiinnitetään kuormaajaan sivupuomin S30 -pikakiinnityksen ja työlaiteessa olevan siihen sopivan vastakappaleen avulla.

Jos työlaite ei ole lukkiutunut sivupuomiin, saattaa työlaite irrota kuormaajasta ja aiheuttaa vaaratilanteita. Kuormaajalla ei saa ajaa, eikä puomia tule koskaan nostaa, jos työlaitetta ei ole lukittu. Vaaratilanteiden välttämiseksi noudata alla olevia kiinnitysohjeita. Muista myös tässä käyttöohjeessa esitetyt turvallisuusohjeet. Työlaite asennetaan hydraulipuomiin seuraavasti:



VAROITUS

Puristumisvaara - Varmista, että kiinnittämätön työlaite ei pääse liikkumaan tai kaatumaan. Älä mene työlaitteen ja kuormaajan väliselle vaara-alueelle. Kiinnitä työlaite vain tasaisella alustalla.

Älä koskaan siirrä tai nosta työlaitetta, jota ei ole lukittu.

5.1.1 Työlaitteen kiinnittäminen sivupuomiin

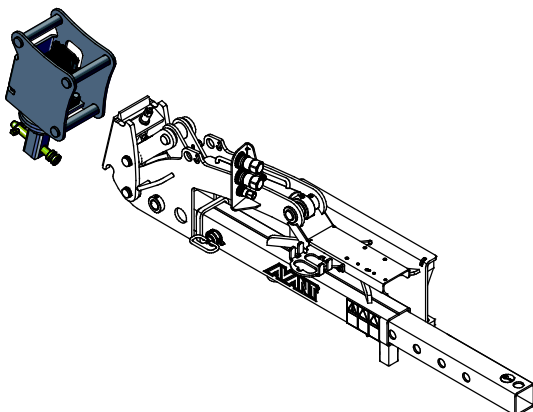
Kiinnitä työlaite mekaaniseen sivupuomiin (A431070) tai hydrauliseen sivupuomiin (A424552) sen jälkeen, kun sivupuomi on täysin kiinnitetty ja lukittu kuormaajaan. Myös sivupuomin hydrauliletkujen sekä sähkösarjan kytkennän tulee olla kytkettynä kuormaajaan ennen kuin työlaitteen kiinnittäminen sivupuomiin on mahdollista. Katso tässä käyttöohjeessa olevat ohjeet.

Sivupuomin S30-pikakiinnityksen avaamista ja kiristämistä varten tarvittava työkalu sijaitsee Avant -pikakiinnityksen läheisyydessä.

S30 pikakiinnitys:

1. Varmista, että sivupuomi tai hydraulinen puomi on kiinnitetty ja lukittu kuormaajaan. Myös hydrauliletkujen sekä sähkösarjan tulee olla kytkettynä.
2. Avaa sivupuomin S30 -kiinnitys kuusiokoloavaimella, jonka säilytyspaikka on sivupuomin Avant -pikakiinnityslevyn yhteydessä.
3. Aja kuormaaja työlaitteen lähelle. Käännä ja kallista sivupuomia kuormaajan hallintalaitteiden avulla niin, että sivupuomin S30 -kiinnitys asettuu työlaitteen vastaavaan kiinnittimeen.
4. Lukitse työlaite kiristämällä sivupuomin S30-kiinnittimen lukitusruuvi.

Älä nosta tai siirrä sivupuomia kunnes työlaite on täysin lukittu siihen.

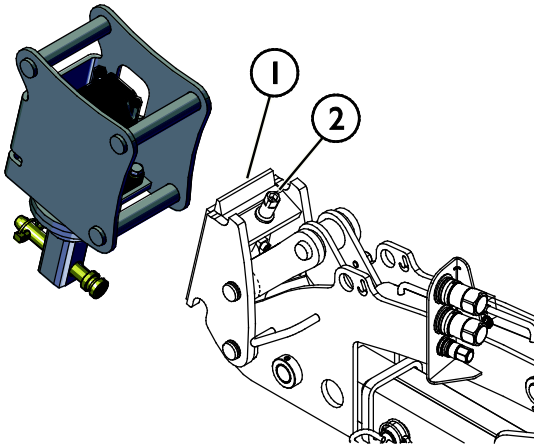


Vaihe 1:

- Kiinnitä sivupuomi kuormaajaan, seuraa kiinnityksessä sivupuomin ohjekirjan ohjeita.

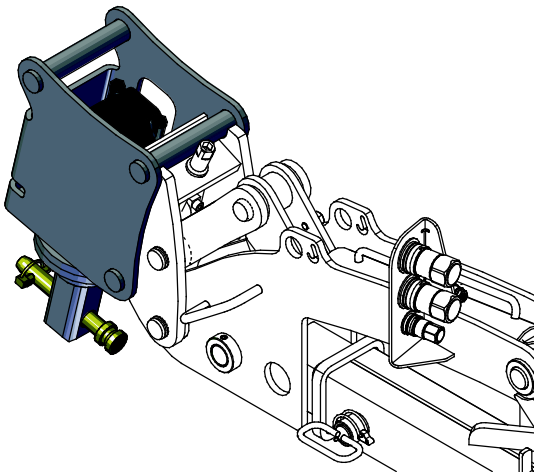
Koska pyöritysyksikköä ei voida käyttää ilman sivupuomia, katso sivupuomin käyttöä koskevat ohjeet käytössä olevan sivupuomimallin käyttöohjeista.

- Nosta sivupuomi työlaitteen läheisyyteen.
- Varmista, etteivät hydrauliletkut haittaa asennusta.



Vaihe 2:

- Kohdista puomin pikakiinnitys vastakappaleen kanssa ja laske puomi paikoilleen.
- Kun sivupuomin S30 pikakiinnitin on täysin kiinnitetty työlaitteen vastakappaleeseen, lukitse kiinnitin (1) kiristämällä S30-kiinnittimen lukitusruuvi (2) kuusiokoloavaimella, joka toimitetaan sivupuomin mukana.



Vaihe 3:

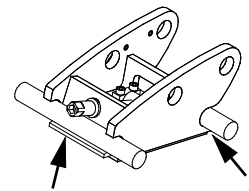
- Nosta puomia hieman - vedä puomin ohjausvipua taaksepäin, jolloin työlaite nousee ilmaan.
- **Tarkista aina työlaitteen lukitus ennen käyttöä.**



VAROITUS

Putoavien esineiden riski - Estä työlaitteen putoaminen.

Työlaite, joka ei ole täysin lukittunut kuormaajaan voi kaatua puomin tai käyttäjän päälle, tai työlaite voi pudota kuormaajan alle ajon aikana johtaen kuormaajan hallinnan menettämiseen. Älä koskaan siirrä tai nosta työlaitetta, jota ei ole lukittu.



VAROITUS

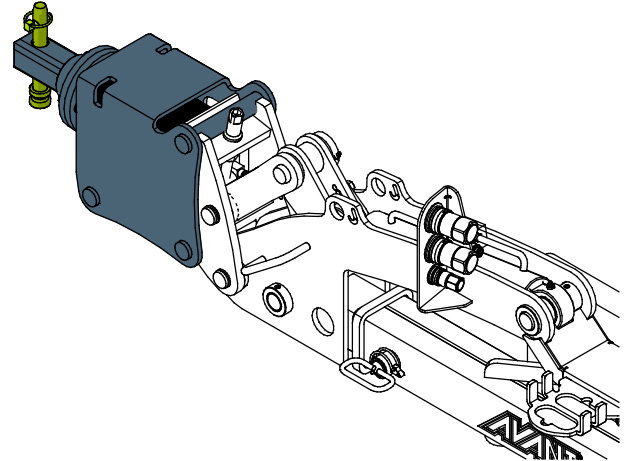
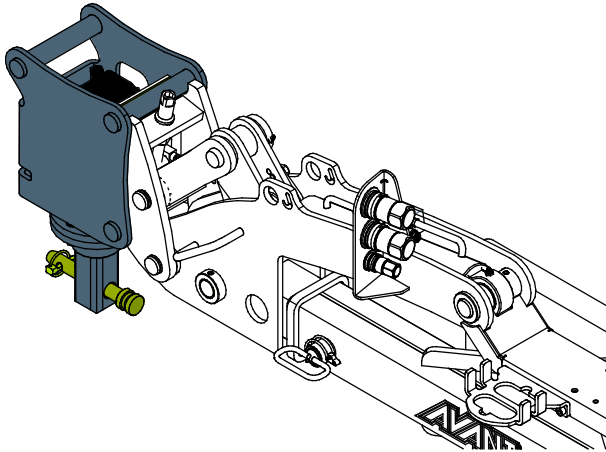
Varmista, että työlaite on yhteensopiva kuormaajan kanssa. Kuormaajan tasapaino, mahdollinen työlaitteen ylikuormitus, ja kuormaajan ohjausjärjestelmien yhteensopivuus tulee varmistaa mekaanisen kiinnityksen lisäksi. Jos käytät työlaitetta sellaisen kuormaajan kanssa, mitä ei ole tarkoitettu tämän työlaitteen kanssa käytettäväksi, vaarana voi olla kuormaajan kaatuminen, työlaitteen vaurioituminen ylikuormitusten vuoksi, sekä työlaitteen ja sen työkaluihin liittyvän hallitsemattoman liikkumisen vaarat. Jos kuormaajaasi ei ole lueteltu taulukossa 1 sivulla 6kysy Avant-jälleenmyyjältäsi ennen työlaitteen käyttöä.

5.1.2 Asennusuunta

Monitoimipyöritysyksikkö S30 voidaan asentaa kahdella tavalla, se voidaan lukita pystyasentoon ja vaakasuuntaan. Sopivin käyttöasento riippuu käyttötarkoituksesta. Katso alla olevat yleiset suositukset.

1. Käytettäessä pyöritysyksikkö harjojen pyörytykseen on pystyasento useimmiten paras. Katso Kuva 1 alla.
2. Käytettäessä kaapelikelaa, asennetaan pyöritin usein vaakasuuntaisesti. Vaaka-asentoa voidaan käyttää myös harjojen kanssa esimerkiksi seinien lähellä työskennellessä. Katso Kuva 2 alla.

Kuva 1 - Monitoimipyöritysyksikkö pystyasennossa **Kuva 2 - Monitoimipyöritysyksikkö vaakasuuntaisessa asennossa**



5.2 Hydrauliletkujen kiinnittäminen ja irrottaminen

Kiinnitettäessä S30 -tyyppisellä pikakiinnityksellä varustettua työlaitetta sivupuomiin, liitetään hydrauliletkut tavanomaisten pikaliittinten avulla.

HUOMAUTUS

Varmista aina, että kaikki kolme pikaliittintä on kiinnitetty oikein. Huono liitos voi aiheuttaa työlaitteen hydraulimoottorin vaurioitumisen.



VAROITUS

Työlaitteen liikkumisen sekä hydraulioöljyn purkautumisen vaara - Älä koskaan kytke tai irrota pikaliittimiä tai käsittele muita hydraulikomponentteja työhydrauliikan käyttövivun ollessa lukittuna päälle tai järjestelmän ollessa paineellinen. Hydrauliletkujen kytkeminen tai irrottaminen järjestelmän ollessa paineenalaisena voi johtaa työlaitteen tahattomiin liikkeisiin tai korkeapaineiseen nestepurkaukseen, jonka seurauksena voi aiheutua palovammoja tai muita vakavia vammoja. Noudata turvallista pysäytystä ennen pikaliittimien irtikytkentää.

HUOMAUTUS

Pidä liittimet mahdollisimman puhtaina, käytä sekä työlaitteessa että kuormaajassa olevia liittimien suoja. Lika, jää ym. saattavat vaikeuttaa liittimien käyttöä huomattavasti. Älä jätä letkuja maata vasten; laita sarjapikaliitin työlaitteessa olevaan telineeseen.

Tavanomaisten pikaliitinten käyttäminen

(vaihtoehtoinen kytkentätapa joihinkin kuormaajamalleihin):

Ennen kuin liität pikaliittimiä toisiinsa tai irrotat niitä, on hydraulijärjestelmän paine vapautettava. Pikaliittimet eivät kytkeydy helposti, mikäli hydraulijärjestelmässä on painetta.



Liittimet kiinnitetään ja irrotetaan toisistaan naarasliittimen päässä olevaa kaulusta siirtämällä. Pikaliittimet tulisi kytkeä niin, että värillisellä suojakorkilla varustettu pikaliitin kytketään vastaavasti merkittyyn liittimeen kuormaajassa. Huomaa, että kuormaajan ja työlaitteen suojatulpat voidaan käytön aikana kiinnittää toisiinsa, jolloin ne keräävät vähemmän likaa. Kun tavanomaisia pikaliittimiä kytketään, vapautuu pieni määrä öljyä. Käytä suojakäsineitä ja pidä puhdistusliina saatavilla pitääksesi laitteet puhtaana.

Hydrauliletkujen irtikytkeminen:

Ennen hydrauliliitinten irtikytkentää laske työlaite tukevalle alustalle turvalliseen asentoon. Vapauta työhydrauliikan käyttövipu keskiasentoonsa.

HUOMAUTUS

Irrottaessasi työlaitetta irrota aina ensin hydrauliliittimet ennen pikalukituksen avaamista välttääksesi letkuvaurion ja sitä mahdollisesti seuraavan öljyriskeen. Laita liittimien suojatulpat paikalleen estääksesi lian pääsyn hydraulijärjestelmään.

6. Käyttö

Tarkista työlaite ja käyttöympäristö vielä ennen kaivamisen aloittamista, ja että kaikki esteet on poistettu työalueelta. Työlaitteen sekä työskentelyalueen nopea tarkastaminen ennen käyttöä kuuluvat turvallisuuden sekä parhaan mahdollisen työskentelytuloksen varmistamiseen.



VAARA

Pyörivien osien aiheuttama vakavien vammojen vaara - Pidä turvallinen etäisyys. Pyöriviin työkaluihin takertuminen tai kuormaajan puomin alle jääminen voivat aiheuttaa vakavia vammoja tai kuoleman. Älä poistu kuljettajan paikalta työlaitteen ollessa käytössä, tai kun se on nostettuna irti maasta, ellei käytössä oleva työkalu nimenomaisesti edellytä sitä, että sen lähellä ollaan käytön aikana. Pidä myös muut henkilöt turvallisen etäisyyden päässä ja pysäytä työlaite välittömästi viimeistään silloin, jos toinen henkilö tulee 1 metrin päähän työlaitteesta. Noudata turvallista pysäytystä työlaitteen lähelle mentäessä tai sen työkaluja vaihdettaessa.



VAARA

Takertumisen ja puristumisen vaara - Pysäytä työlaite ennen puhdistusta tai tukoksen poistamista. Työlaite saattaa käynnistyä välittömästi tukoksen poistamisen jälkeen. Noudata turvallista pysäytystapaa estääksesi osien liikkumisen tukosta poistettaessa.



VAARA

Puristumisvaara sekä takertumisvaara liikkuvien osien vuoksi - Älä koskaan jätä laitetta käymään ilman valvontaa. Noudata turvallista pysäytystä.



VAROITUS

Puristumisvaara - Älä koskaan päästä ketään nostetun työlaitteen tai kuormaajan puomin alle. Pidä mielessä, että kuormaajan puomia voidaan laskea ja työlaitetta kallistaa, vaikka moottori olisi sammutettu (puristumisvaara). Työlaitetta tai kuormaajaa ei ole tarkoitettu jätettäväksi kannattelemaan kuormaa nostetuksi. Laske työlaite turvalliseen asentoon aina ennen kuljettajan paikalta poistumista.



HUOMIOI

Osien sinkoutumisriski - Vältä työlaitteen käyttöä korkeilla kierrosnopeuksilla. Työlaitteen käyttö liian suurella nopeudella voi johtaa koviin värähtelyihin, materiaalin sinkoutumiseen työlaitteesta, tai henkilövahinkoihin johtaviin vaurioihin. Katso tässä ohjekirjassa esitetty suositeltu hydrauliohjain virtaus.

6.1 Tarkistukset ennen käyttöä

- Tarkista, että pyöritysyksikkö ja sen työkalu ovat ehjiä, ja että ne pääsevät pyörimään vapaasti haluttuun pyörimissuuntaan, ja ettei niiden ympärille ole kietoutunut esimerkiksi narua tai muuta materiaalia.
- Käytä laitetta vain, kun kaikki tapit on kiinnitetty ja lukittu. Varmista, että työkalun lukitustappi ja työlaitteen lukitus ovat kunnossa ja lukitsevat työkalun varmasti.
- Tarkista kukin työkalu tässä käyttöohjeessa esitetyn mukaisesti ennen pyöritysyksikön käyttöä.
- Varmista, että muut henkilöt ovat turvallisen etäisyyden päässä laitetta käytettäessä. Älä päästä ketään puomin vaara-alueelle tai suoraan kuormaajan eteen. Varmista aina, että kuormaajalla peruuttaminen on turvallista. Älä koskaan oletta, että muut henkilöt pysyvät viimeksi havaitussa paikassa; varsinkin lapset voivat olla kiinnostuneita liikkuvista koneista.
- Tarkasta työlaitteen ja kuormaajan yleiskunto sekä tarkista hydraulijärjestelmän vuotojen esiintyminen. Työlaitetta ei tule käyttää, jos kuormaajan tai työlaitteen hydraulijärjestelmässä on vika. Lue laitteen kunnossapitoa koskevat ohjeet luvusta 8.
- Käytä laitetta ja kuormaajan hallintalaitteita vain kuljettajan paikalla istuttaessa. Varmista, että kuormaajaa ja työlaitetta käytetään turvallisella ja käyttötarkoituksen mukaisella tavalla. Älä anna lasten käyttää laitetta.
- Älä koskaan käytä konetta alkoholin, huumaavien aineiden tai väsymystä aiheuttavien tai arviointikykyä heikentävien lääkkeiden vaikutuksen alaisena, tai jos kyky käyttää konetta on muuten heikentynyt.
- Muista terveelliset työskentelytavat ja vältä turhaa kuormaajasta nousemista. Harjoittele laitteen käyttöä ja tutustu hallintalaitteisiin avoimella ja turvallisella alueella. Jos käytössä oleva kuormaajamalli ei ole ennestään tuttu, on suositeltavaa opetella kuormaajan hallinta ilman mitään työlaitetta kiinnitettynä.

6.2 Monitoimipyöritysyksikkö S30:n käyttö

Tätä työlaitetta tulee käyttää vain, kun se on kytketty Mekaaniseen sivupuomiin A431070 tai Hydrauliseen puomiin A424552. Katso käytössä olevan puomimallin käyttöohjeista lisätietoja niihin kytketyn työlaitteen käytöstä. Ohjeet työlaitteen käynnistämisestä, pysäyttämistä ja kallistamisesta esitetään sivupuomin käyttöohjeissa.

Käynnistä monitoimipyöritys turvallisella alueella nähdäksesi työkalun pyörimissuunnan. Tarkista myös, että työkalun lähellä ei ole esteitä. Harjoittele työlaitteen ja sen hallintalaitteiden käyttöä turvallisella alueella. Jos käytössä oleva kuormaajamalli ei ole ennestään tuttu, on suositeltavaa opetella kuormaajan hallinta ilman mitään työlaitetta kiinnitettynä.

Sovita pyöritysnopeus käyttöolosuhteiden ja käytössä olevan työkalun mukaisesti. Pidä pöritysnopeudet rajoitusten mukaisena, kuten on esitetty sivulla 11.



Väärinkäytöstä johtuvat vaarat - Lue aina Mekaanisen sivupuomin tai Hydraulisen puomin käyttöohjeet. Käyttöohje antaa lisätietoja tämän työlaitteen käytöstä yhdessä sivupuomin kanssa. Lue aina Mekaanisen sivupuomin tai Hydraulisen puomin käyttöohjeet. Älä koskaan käytä tätä työlaitetta mikäli sinulla ei ole kaikkia tarvittavia käyttöohjeita saatavilla. Ota yhteyttä Avant jälleenmyyjäsi jos tarvitse uusia käyttöohjeita.



Ennen pyöritysyksikön käyttöä varmista, että S30-lukitus on täysin lukittu ja että hydrauliletkut eivät osu työkaluun missään pyöritysyksikön tai puomin asennossa.

6.2.1 Epätasaisella alustalla työskentely

Kaltevalla alustalla työskenneltäessä tarvitaan erityistä huolellisuutta. Aja hitaasti erityisesti kaltevalla, epätasaisella tai liukkailla pinnoilla, välttämällä äkillisiä suunnan tai nopeuden muutoksia. Käytä kuormaajan hallintalaitteita varovaisilla ja pehmeillä otteilla. Varo kuoppia, kaivoja ja muita esteitä, sillä niihin osuminen voi rinteessä johtaa koneen kaatumiseen.

Kuormaajan suurinta nostokykyä ei voida saavuttaa kaltevalla alustalla. Sivusuunnassa epätasaisella alustalla kuormaa ei saa nostaa korkealle. Kuormaajan runko tulee pitää suorassa raskaita taakkoja käsiteltäessä; kääntäminen nostamisen aikana heikentää koneen tasapainoa ja voi johtaa koneen kaatumiseen.

6.3 Kuljetusasento

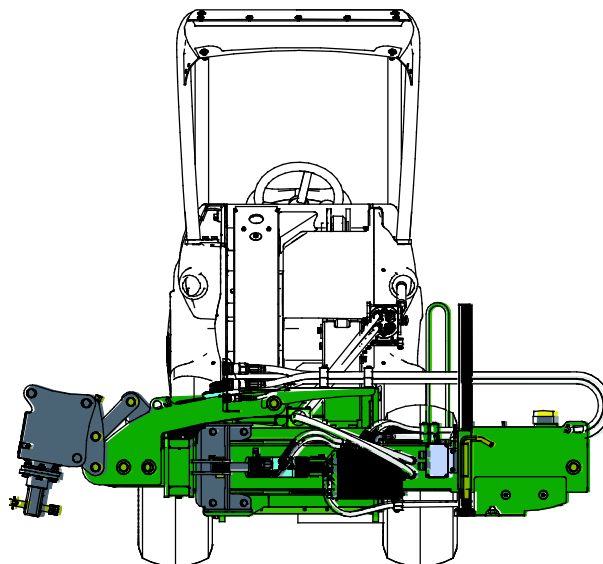
Kuljeta työlaitetta ja sen työkalua aina niin matalalla ja lähellä kuormaajaa kuin mahdollista, jotta kuormaajan tasapaino ja näkyvyys ovat mahdollisimman hyvät. Aja varoen ja estä pyöritysrykösikön ja sen työkalun osuminen maahan.

Ennen kuljetusta:

- Varmista, että kaikki lukitustapit on varmasti lukittu.
- Pysäytä pyöritysrykösikkö aina ennen kuormaajalla ajamista.
- Kuormaajan pysäyttämisen jälkeen laske pyöritysrykösikkö tai sen työkalu maahan.

Oheisessa kuvassa on esimerkkikuva pyöritysrykösikön kuljettamisesta, kun sen on kiinnitetty hydraulipuomiin. Pidä kuormaajan puomi sekä sivupuomi täysin sisäänvedettynä kuvan mukaisesti.

Oikea asento riippuu pyöritysrykösikköön kiinnitetystä työkalusta sekä pyöritysrykösikön asennuskulmasta



6.4 Varastointi

Katso kunkin työkalun tässä käyttöohjeessa esitetyt erilliset varastointiohjeet. Yleensä työkalut tulisi irrottaa pyöritysyksiköstä ja ne tulisi varastoida erikseen.

Monitoimipyöritysyksikön varastointi ilman siihen kiinnitettyä työkalua:

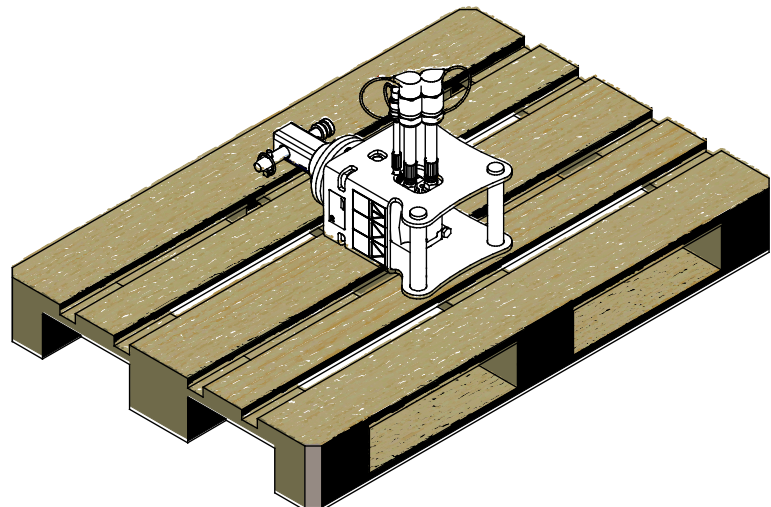
Irrota ja varastoi työlaite tasaisella alustalla. Paras tapa varastoida työlaite on paikka, joka on suojassa suoralta auringonvalolta, sateelta ja ääriämpötiloilta.

- Vältä jättämästä työlaitetta suoraan maata vasten. Aseta se esimerkiksi puukappaleiden tai trukkilavan päälle.
- Aseta sekä työlaitteen että puomin pikaliitinten suojatulpat paikalleen. Älä jätä hydrauliiikan liittimiä maahan.
- Varmista, että työlaitteen liikkuminen varastoinnin aikana on estetty.
- Älä koskaan kiipeä työlaitteen päälle.

Oikea varastointiasento:

Varmistaaksesi työlaitteen tasapainon varastoinnin aikana, aseta se maahan kuormalavalle vähentääksesi työlaitteen liikkumisesta johtuvien vahinkojen mahdollisuutta, kuten oheisessa kuvassa on esitetty.

- Varmista etteivät hydrauliletkut jää työlaitteen alle.



7. Työkalujen käyttö

Kun olet tarkistanut, että pyöritysyksikkö on valmis käyttöön, asenna ja käytä siihen tarkoitettuja työkaluja tässä luvussa esitetyllä tavalla. Jokaista työkalua käytetään eri tavoin. Sen vuoksi on tärkeää, että luet huolellisesti jokaista työkalua koskevat käyttö- ja huolto-ohjeet, ja lisäksi tutustut jokaiseen työkaluun liittyviin vaaroihin.

Tämän käyttöohjeen laadinnan aikana saatavilla olevat työkalut on esitetty seuraavilla sivuilla, ja ne on lueteltu taulukossa 3 sivulla 10.



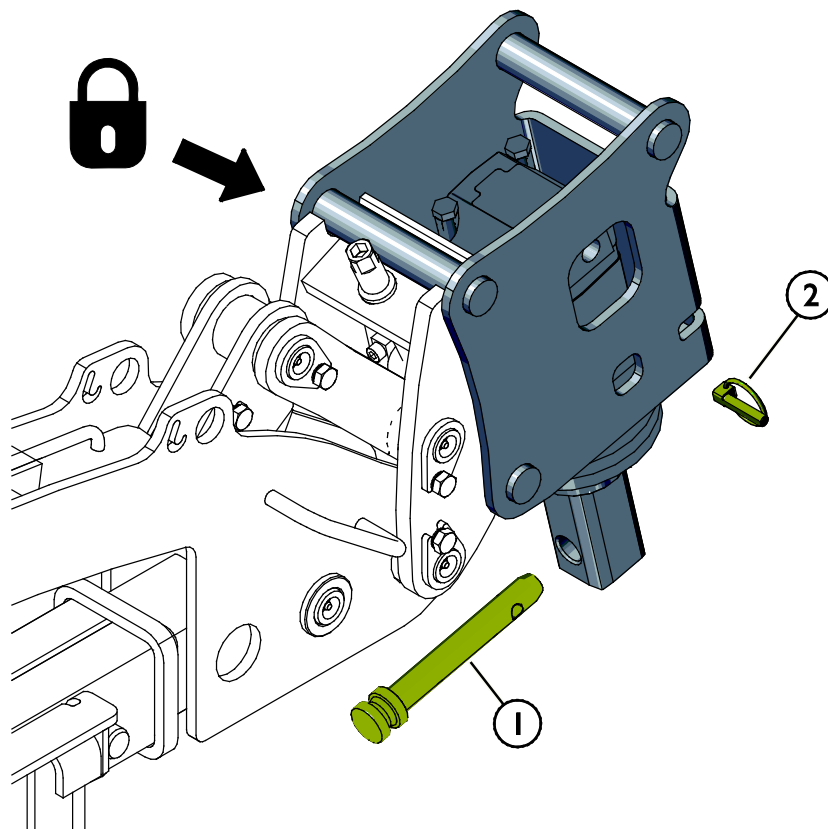
VAROITUS

Väärästä käytöstä johtuvien vahinkojen vaara - Lue aina jokaista työkalua koskevat ohjeet. Jokaista työkalua käytetään eri tavoin ja niihin voi liittyä vaaroja, mitkä sinun tulee ottaa huomioon käyttäessäsi työkalua monitoimipyöritysyksikön kanssa. Käytä vain Avant työkaluja.

7.1 Työkalun vaihtaminen

Noudata seuraavia ohjeita työkalun kiinnittämiseksi:

1. Lukitse pyöritysyksikkö sivupuomin S30-pikakiinnitykseen, katso tämän käyttöohjeen ohjeet kiinnityksestä.
2. Aseta pyöritysyksikkö sopivaan asentoon.
3. Puhdista pyöritysyksikön ja työkalun liitospinnat ennen työkalun kiinnittämistä
4. Irrota lukitustappi (1) pyöritysyksiköstä.
5. Liu'uta työkalu pyöritysyksikköön niin, että reiät asetuvat kohdistetusti.
6. Kiinnitä lukitustappi (1) ja varmista se lukitussokalla (2)

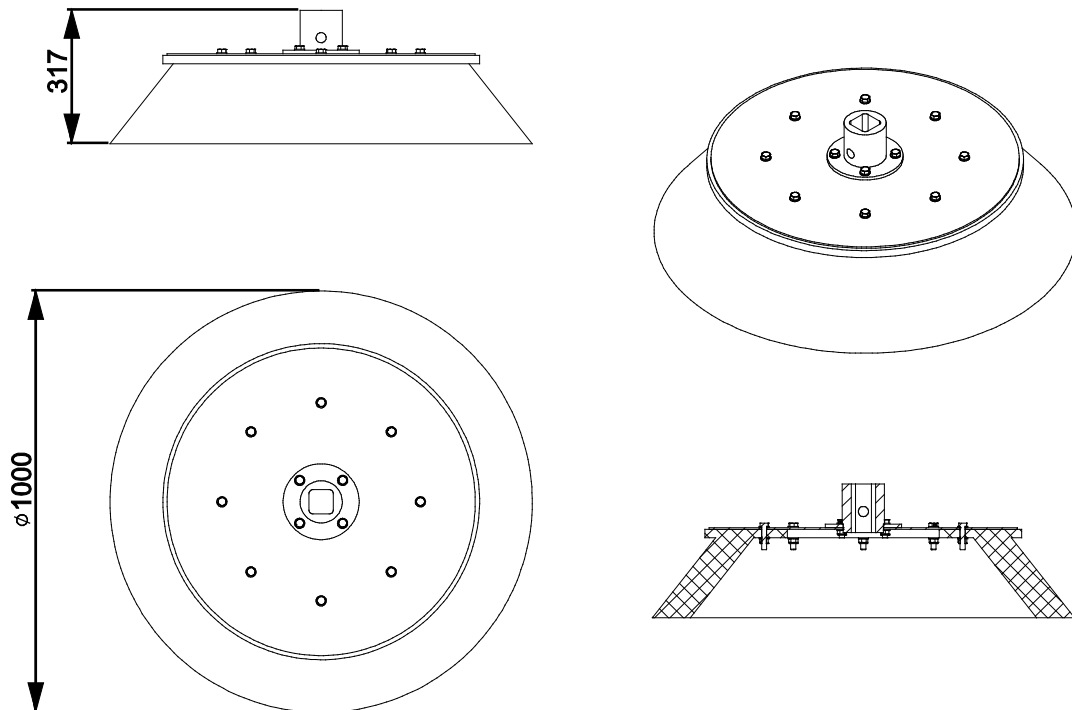


7.2 Vaakaharja

Vaakaharja harjaa alustan tehokkaasti kerta-ajolla siirtäen harjattavan materiaalin sivusuunnassa. Harjan työleveys on 1 metrin. Kumpaa tahansa käyttösuuntaa voidaan käyttää.

Vaakaharja - Tekniset tiedot

Tuotenumero	A37317	A433646
Kelan halkaisija	1000 mm	1000 mm
Harjasten materiaali	Nylon	Teräs
Vaihdeettava harja:	A32698	A433525
Korkeus:	317 mm	317 mm
Massa:	67 kg	67 kg

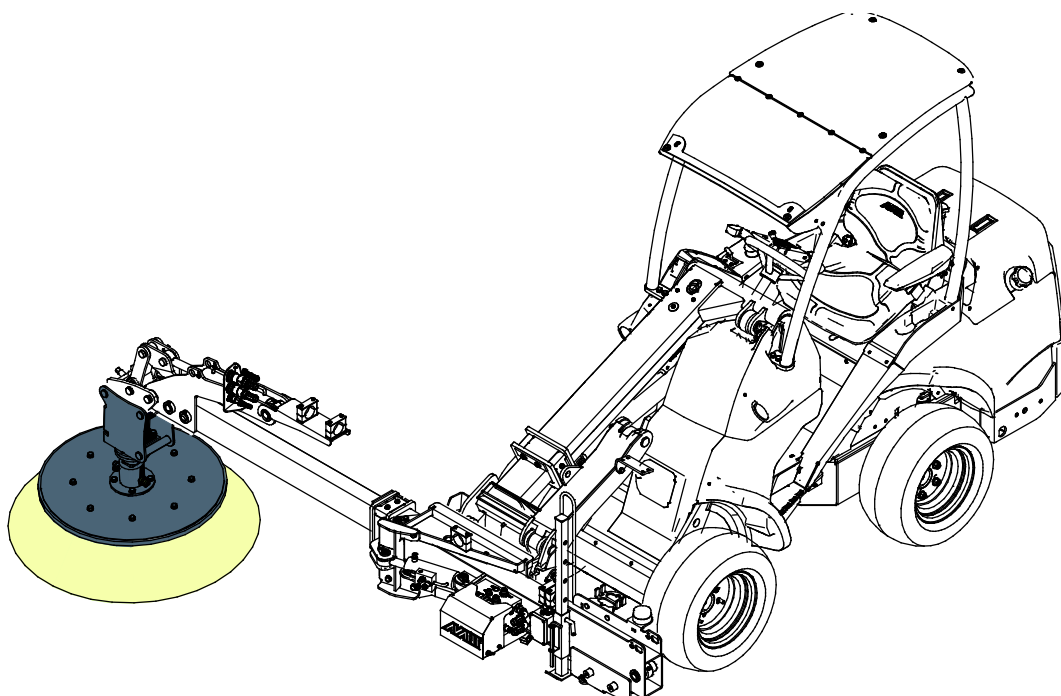


7.2.1 Vaakaharjan käyttö

Pidä puomi kallistettuna niin, että vain sen etu- tai takareuna on alustaa vasten. Tällöin harja siirtää materiaalia tehokkaimmin sivuun.

Säädä harjan pyöritysnopeus käyttöolosuhteiden mukaisesti, pitäen se suositusten mukaisena, jotka on esitetty sivulla 11. Kohtalainen kuormaajan moottorin kierrosluku on useimmiten riittävä pyörittämään harjaa niin, että se siirtää ainesta siististi sivuun. 600- ja 700-sarjan kuormaajissa voidaan käyttää työhydrauliikan 1- tai 2-pumpun asetusta käyttöolosuhteiden mukaan. Suuri pyöritysnopeus kuluttaa harjaa nopeammin ja yleensä harjaa ei ole tarpeen pyörittää suurella nopeudella.

Alla olevassa kuvassa on Monitoimipyöritysyksikköön kiinnitetty vaakaharja.



VAROITUS

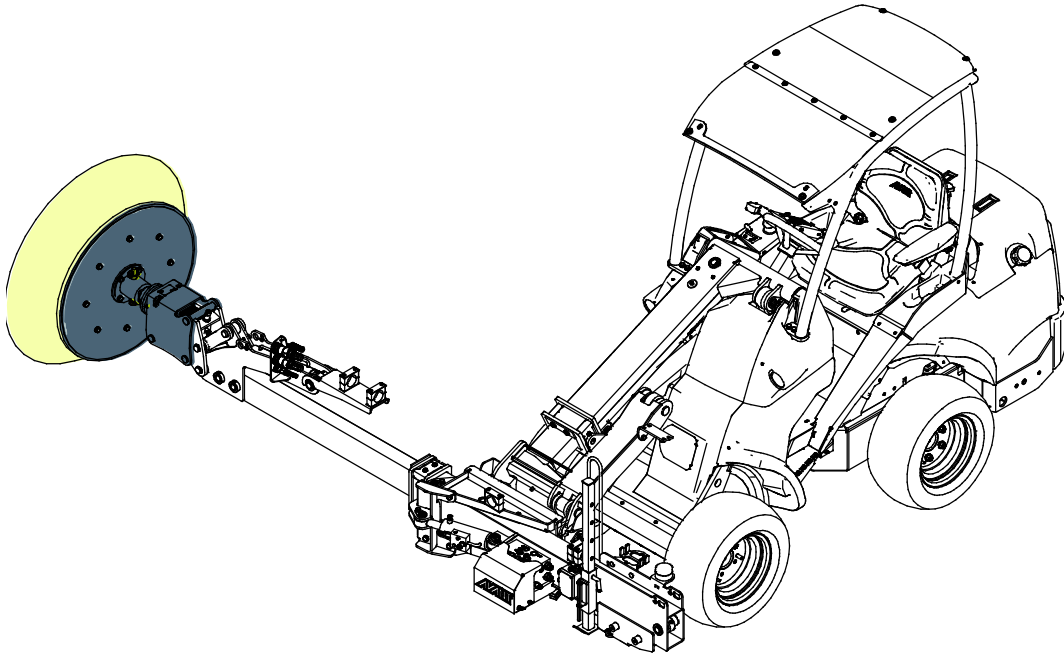
Sinkoutuvien esineiden vaara - Pysy etäällä työlaitteesta. Huomioi, että harjalaite voi singota hiekkaa, kivia, puunkappaleita tai muuta materiaalia kauaksi harjasta. Pysäytä harjalaite välittömästi, mikäli muita henkilöitä on alle 5 metrin etäisyydellä harjasta.

HUOMAUTUS

Jotta harja ei vaurioidu tai kulu epätasaisesti, älä käytä harjaa pelkkään puskemiseen ilman, että sitä pyöritetään samanaikaisesti.

7.2.2 Harjan sivusiirto

Vaakaharjaa voidaan kääntää sivuun 90 astetta, jolloin sen avulla on helppo harjata tarvittaessa esimerkiksi seinien vierustat.



7.2.3 Vaakaharhan varastointi

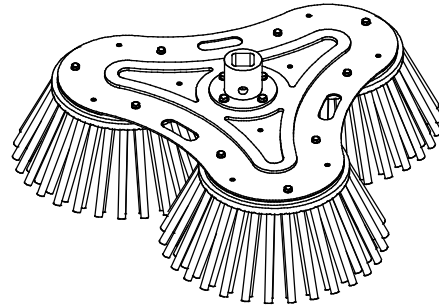
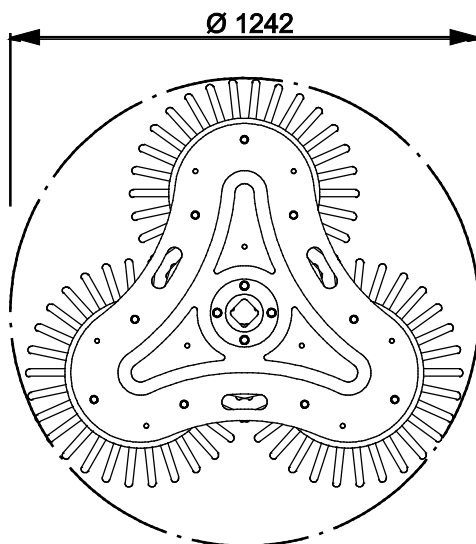
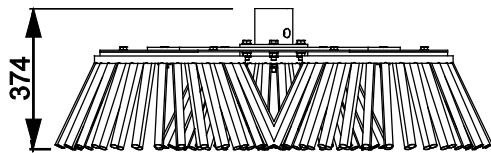
Estääksesi harjasten taipumisen on tärkeää, että harja varastoidaan oikein. Jos harja jätetään niin, että kaikki paino kohdistuu harjaan, voivat harjakset taipua pysyvästi, jonka vuoksi harjausteho laskee.

7.3 XL-Rikkaruohoharja

XL-Rikkaruohoharja on hyödyllinen työlaite esimerkiksi päällystettyjen alueiden harjaamiseen. Harjassa on kolme pyörivää harjaosaa, joista jokaisessa on vahvat vaijeriharjakset. Yhden harjaosan leveys on 600 mm, ja työkalun kokonaisleveys on noin 1240 mm. Pyörimissuunta voidaan valita vapaasti.

XL Rikkaruohoharja - Tekniset tiedot

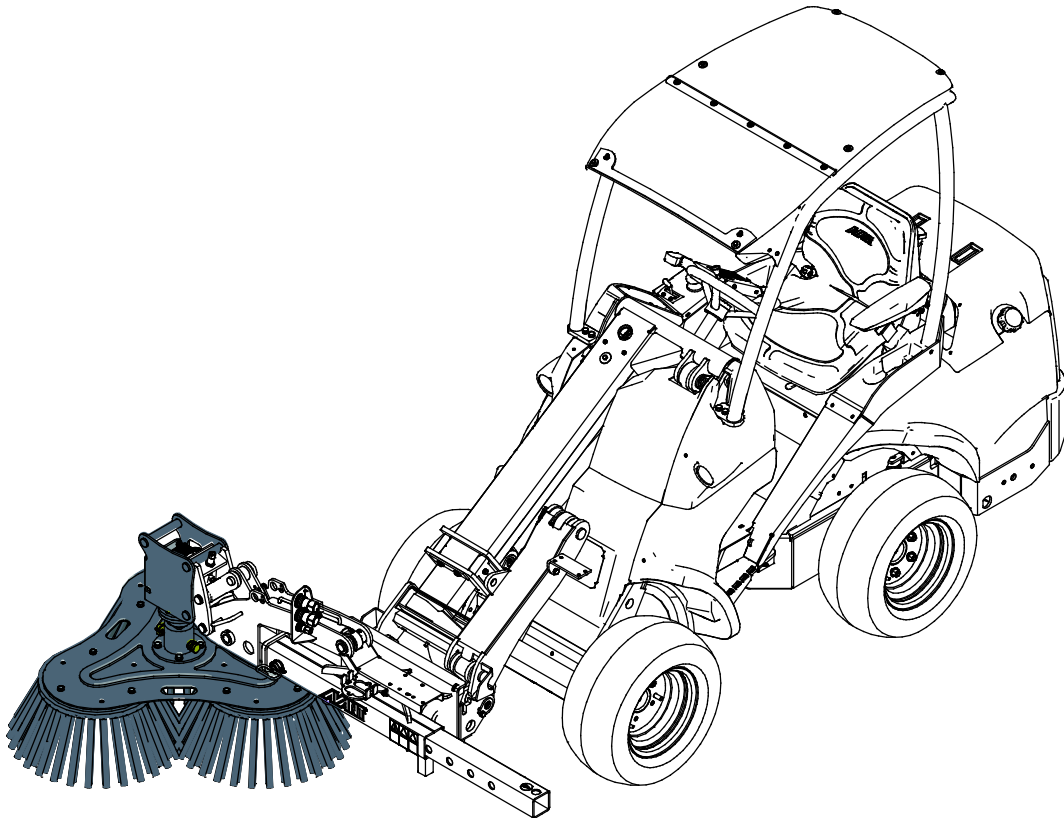
Tuotenumero	A37317
Kelan halkaisija	1000 mm
Harjasten materiaali	Nylon
Vaihdeettava harja:	A32698
Korkeus:	317 mm



7.3.1 XL Rikkaruohoharjan käyttö

Säädä harjan pyöritysnopeus käyttöolosuhteiden mukaisesti, pitäen se suositusten mukaisena, jotka on esitetty sivulla 11. Kohtalainen kuormaajan moottorin kierrosluku on useimmiten riittävä pyörittämään harjaa niin, että se siirtää ainesta siististi sivuun. 600- ja 700-sarjan kuormaajissa voidaan käyttää työhydrauliikan 1- tai 2-pumpun asetusta käyttöolosuhteiden mukaan. Suuri pyöritysnopeus kuluttaa harjaa nopeammin ja yleensä harjaa ei ole tarpeen pyörittää suurella nopeudella.

Alla olevassa kuvassa on Monitoimipyöritysyksikköön kiinnitetty XL rikkaruohoharja.



VAROITUS

Sinkoutuvien esineiden vaara - Pysy etäällä työlaitteesta. Huomioi, että harjalaite voi singota hiekkaa, kivia, puunkappaleita tai muuta materiaalia kauaksi harjasta. Pysäytä harjalaite välittömästi, mikäli muita henkilöitä on alle 5 metrin etäisyydellä harjasta.

HUOMAUTUS

Jotta harja ei vaurioidu tai kulu epätasaisesti, älä käytä harjaa pelkkään puskemiseen ilman, että sitä pyöritetään samanaikaisesti.

7.3.2 Rikkaruohoharjan varastointi

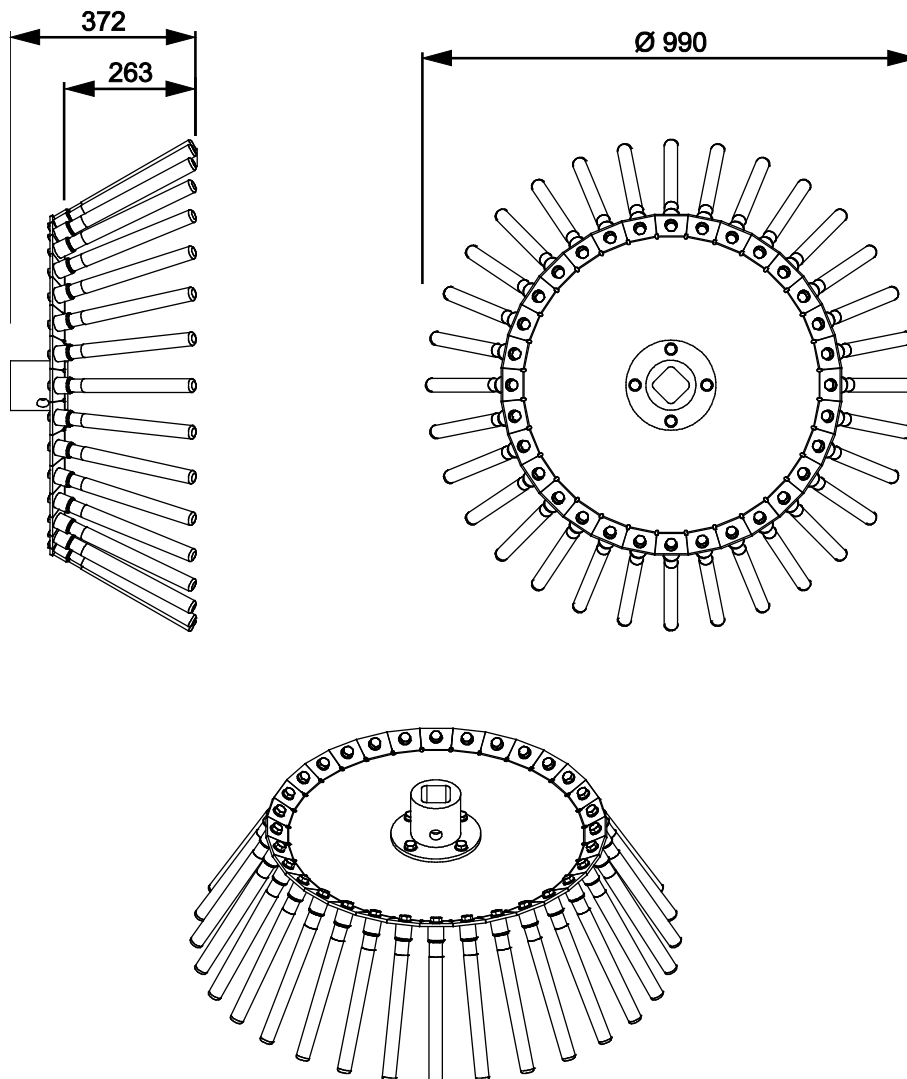
Harjasten taantumisen ehkäisemiseksi on tärkeää, että harja varastoidaan oikein. Jos harja jätetään niin, että koko harjan paino on harjasten varassa, voivat harjakset taipua pysyvästi, jolloin harjan tehokkuus heikkenee.

7.4 Vaijerikartioharja

Vaijerikartioharja on tarkoitettu raskaampaan harjaustyöhön. Harjassa on 32 vahvaa vaijeriharjasta Harjan työleveys on 990 mm. Pyörimissuunta voidaan valita vapaasti.

Vaijerikartioharja - Tekniset tiedot

Tuotenumero	A431157
Työleveys:	990 mm
Vaihdeettava yksittäinen harjas:	A422669 (32 kpl)
Korkeus:	372 mm
Massa:	36 kg



7.4.1 Vaijeriharjan käyttö

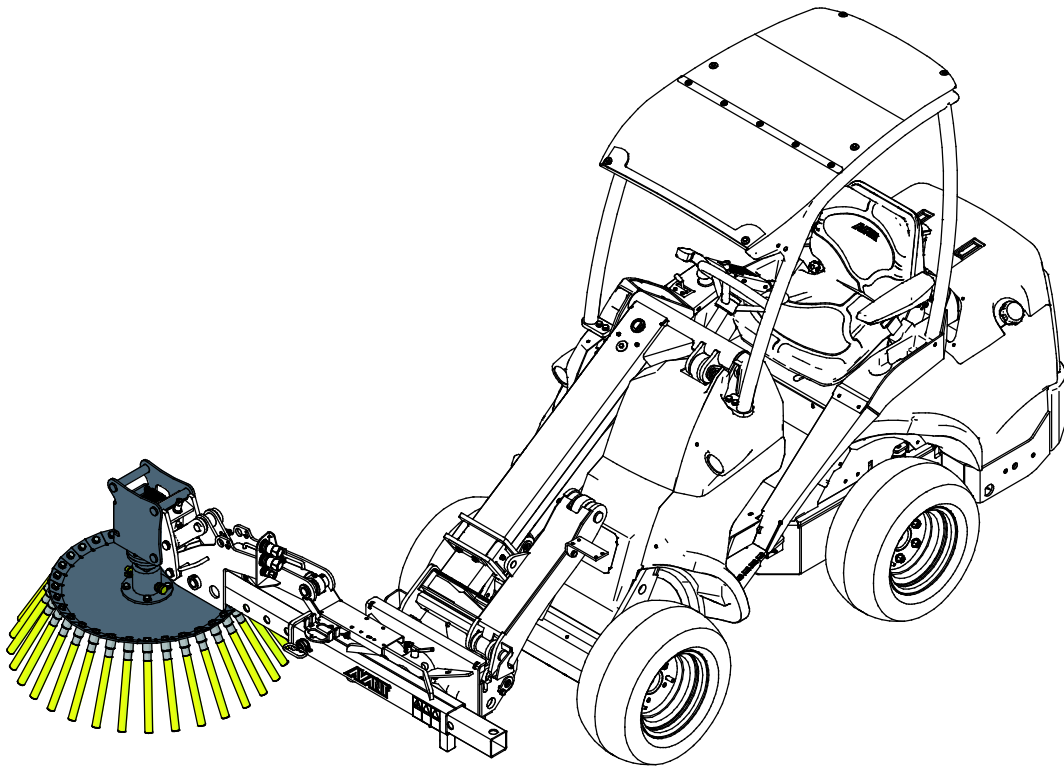


VAROITUS

Sinkoutuvien esineiden vaara - Pysy etäällä työlaitteesta. Huomioi, että harjalaite voi singota hiekkaa, kivia, puunkappaleita tai muuta materiaalia kauaksi harjasta. Pysäytä harjalaite välittömästi, mikäli muita henkilöitä on alle 5 metrin etäisyydellä harjasta.

Säädä harjan pyöritysnopeus käyttöolosuhteiden mukaisesti, pitäen se suositusten mukaisena, jotka on esitetty sivulla 11. Kohtalainen kuormaajan moottorin kierrosluku on useimmiten riittävä pyörittämään harjaa niin, että se siirtää ainesta siististi sivuun. 600- ja 700-sarjan kuormaajissa voidaan käyttää työhydrauliikan 1- tai 2-pumpun asetusta käyttöolosuhteiden mukaan. Suuri pyöritysnopeus kuluttaa harjaa nopeammin ja yleensä harjaa ei ole tarpeen pyörittää suurella nopeudella.

Alla olevassa kuvassa on Monitoimipyöritysyksikköön kiinnitetty vaijerikartioharja.



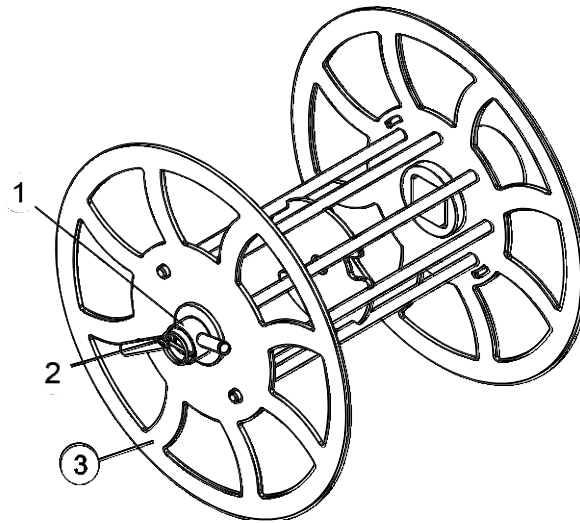
HUOMAUTUS

Jotta harja ei vaurioidu tai kulu epätasaisesti, älä käytä harjaa pelkkään puskemiseen ilman, että sitä pyöritetään samanaikaisesti.

7.5 Kaapeli-/letkukela

Kaapeli- ja letkukela on yksinkertainen varuste kaapelien ja letkujen keräämiseen ja varasointiin.

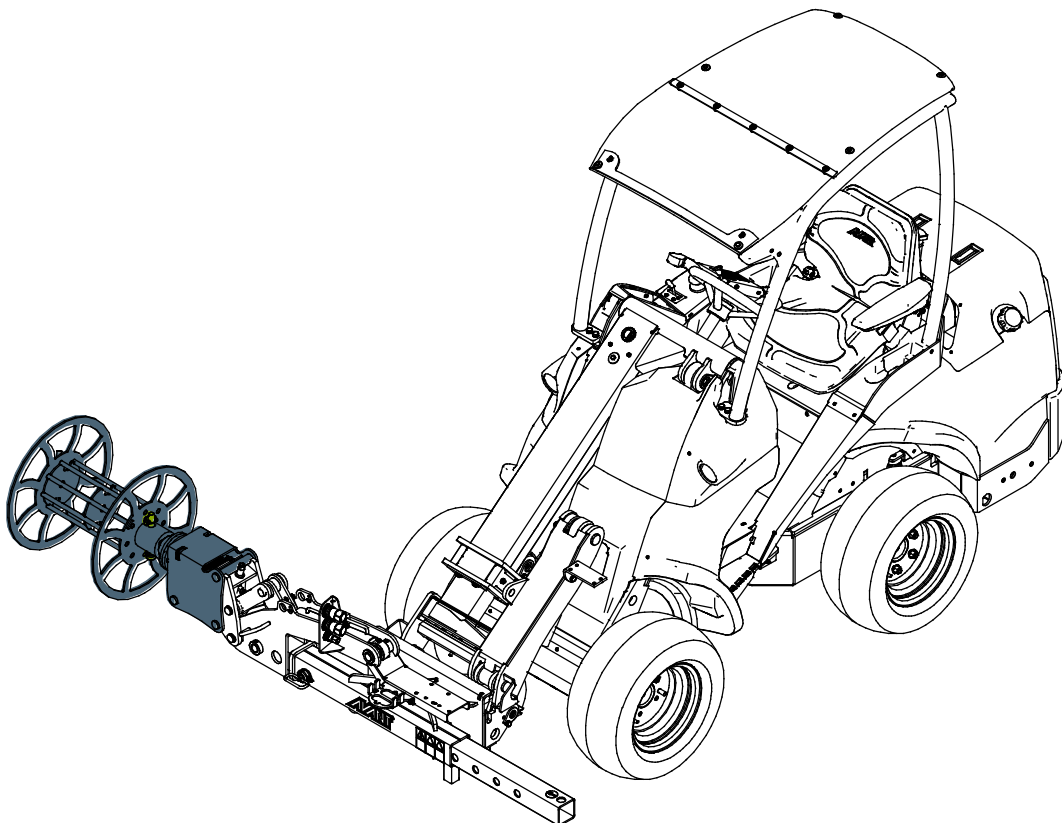
Kela koostuu rynko-osasta ja irrottavasta päätylevystä. Keräävä osa on osana pyörivää runko-osaa. Päätylevy (3) on lukittu aluslevyn (1) ja lukitustapin avulla (2).



Ennen kaapelikelan käyttöä

Varmista aina ennen käyttöönottoa, että monitoimipyöritys ja kaapelikela ovat kiinnitetty oikein.

Yleensä Monitoimipyöritysyksikkö tulisi asentaa vaakatasoon kun kaapelikelaa käytetään. Katso alla oleva kuva.



Pyörimissuunta:

Kumpaakin pyörimissuuntaa voidaan käyttää. Pyörimissuunnan valinta riippuu siitä, miten haluat tyhjentää kaapelikelan:

- Jos käytät työhydrauliikan käyttövipun lukitusasentoa kaapelin kelaamiseksi kelalle, voidaan kaapeli poistaa kelalta pitämällä käyttövipua vastakkaisessa suunnassa, tai poistamalla kela monitoimipyörittimestä.
- Jos käytät työhydrauliikan käyttövipua vastakkaiseen suuntaan kuin sen lukitusasento kaapelin kelaamiseksi kelalle, voit käyttää lukitusasentoa kaapelin poistamiseksi kelalta.

Kaapelikelaa tulisi käyttää hitaasti, alhaisella kuormaajan moottorin pyörintänopeudella, ja vain yhdellä työhydrauliikan käyttövivulla (koskee kuormaajia joissa on työpumppujen valintamahdollisuus).



VAARA

Takertumisvaara ja liikkuvien osien väliin puristumisen vaara - Pysäytä laite aina noudattaen turvallista pysäytystä ennen kelattavan kaapelin tai letkun lähelle menemistä. Kaapelikelan käsittely kelaamisen aikana aiheuttaa takertumisen vaaran. Pysäytä kuormaaja turvallisen pysäytyksen mukaisesti aina ennen laitteen lähelle menemistä.



VAARA

Takertumisvaara - Pidä turvallinen etäisyys pyörivään kelaan. Jos kaapelikela jostain syystä pysähtyy, voi se käynnistyä uudelleen välittömästi, kun pysähtymisen syy on poistettu Pysy loitolla, jos toinen henkilö käyttää kuormaajan hallintalaitteita. Älä koskaan tartu kaapelikelaan tai yritä ohjata kaapelia tai letkua käsin tai muulla tavalla käytön aikana.

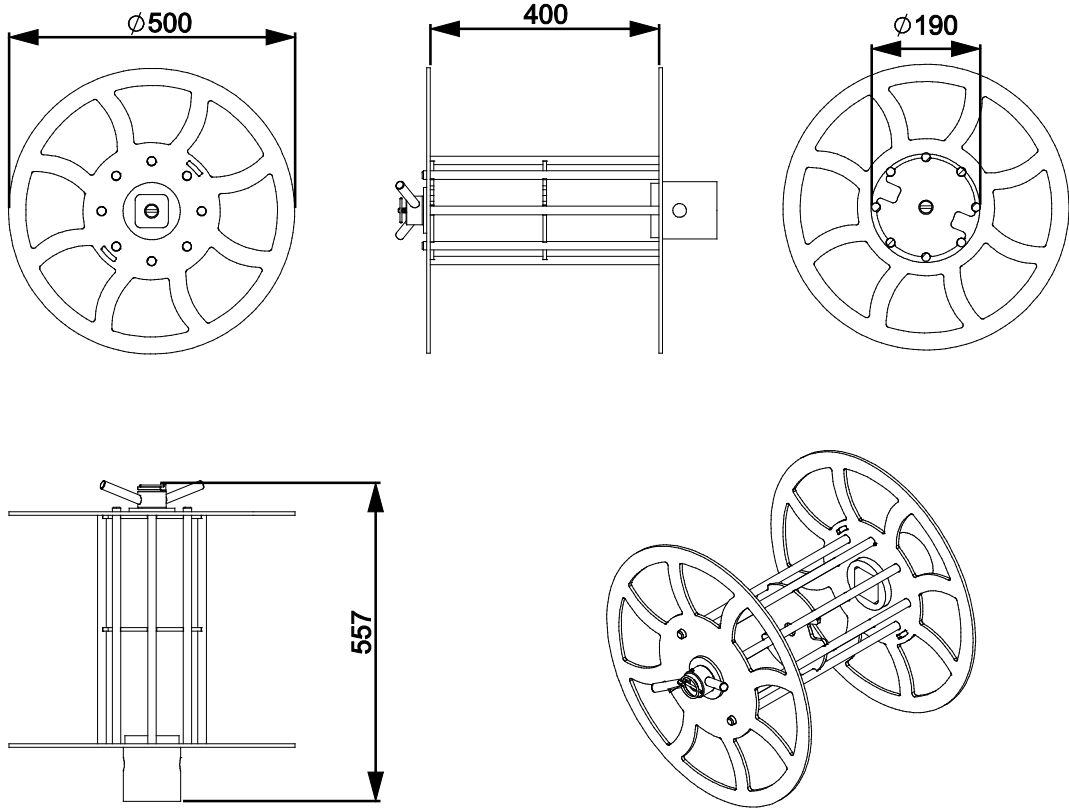


VAARA

Sähköiskun vaara - Varmista aina, että sähköjohto on virraton ennen sen kelaamista. Poista ain koko kaapeli kelalta, ennen kuin kytket sen pistokkeeseen.

Kaapelikela - Tekniset tiedot

Tuotenumero	A37311
Kelan halkaisija:	190 mm
Halkaisija, ulko:	558 mm
Kelan halkaisija:	400 mm
Massa (tyhjänä):	25 kg



8. Kunnossapito ja huolto

Työlaite on suunniteltu mahdollisimman huoltovapaaksi. Koneen kunnossapitoon kuuluvat säännöllinen puhdistaminen ja voitelu, sekä sen yleiskunnon tarkkailu. Liikkuvien koneenosien aiheuttaman puristumisvaaran vuoksi kaikki huoltotyöt tulee tehdä vasta, kun liikkuvat osat on laskettu täysin alas ja työlaite on asetettu tukevasti maata vasten.



VAARA

Puristumisvaara - Älä koskaan mene nostetun työlaitteen alle. Varmista työlaitteen tuenta kaikkien tarkastus-, säätö- ja huoltotöiden aikana. Älä koskaan mene nostetun työlaitteen alle. Kuormaajan puomi voi laskea huoltotöiden aikana yllättäen aiheuttaen vakavia vammoja puomin alle puristumisen tai iskeytymisen seurauksena, vaikka kuormaajan moottori olisi sammutettuna. Kaikki kunnossapito- ja huoltotyöt tulee tehdä vain, kun työlaite on laskettu alas turvalliseen asentoon.

8.1 Hydraulikomponenttien tarkastaminen

Tarkasta hydrauliletkut ja -komponentit vasta, kun kuormaajan moottori on sammutettu, hydraulijärjestelmän on annettu jäähtyä ja hydraulijärjestelmän paine on vapautettu. Älä käytä laitetta, mikäli olet havainnut vian työlaitteen tai kuormaajan hydraulijärjestelmässä. Vuotava hydraulineste voi aiheuttaa palovammoja tai läpäistä ihon ja aiheuttaa vakavia vammoja. Hakeudu välittömästi lääkäriin, jos hydraulioöljy läpäisee ihon. Pese hydraulioöljyn kanssa kosketuksiin joutunut kehonosa huolellisesti veden ja saippuan kanssa. Neste on myös ympäristölle haitallista ja ympäristöön vuotaminen on estettävä. Korjaa kaikki vuodot heti havaitsemisen jälkeen, sillä pieni vuoto voi nopeasti muuttua suureksi. Käytä laitetta vain hydraulioöljyllä, joka on hyväksytty Avant kuormaajien kanssa käytettäväksi.



VAARA

Vaara korkeapaineisen nestesuihkun tunkeutumisesta ihon lävitse - Vapauta hydraulijärjestelmän paine ennen huoltotöitä. Älä käsittele paineenalaista hydraulijärjestelmää, sillä liittimen rikkoutuessa tai löystyessä vapautuva öljy voi aiheuttaa vakavia vammoja. Älä käytä laitetta, mikäli olet havainnut vian hydraulijärjestelmässä.



Tarkasta letkut halkeamien ja kulumisen varalta. Mikäli vuotamisesta on merkkejä, käytä epäillyn vuodon alueella pahvinpalaa komponentin tarkastamiseksi. Älä käytä käsiä vuotojen etsintään. Tarkkaile letkujen kulumista ja lopeta käyttö, mikäli jonkin letkun pintakerros on kulunut pois. Tarkista myös letkujen reititys ja säädä letkukiinnikkeitä tarpeen mukaan, jotta letkut eivät altistu hiertymiselle. Hydrauliletkujen käyttöikä on rajallinen. Käyttöolosuhteista riippuen hydrauliletkut on tarkastettava huolellisesti viimeistään 3-5 vuoden käytön jälkeen, ja letkujen kunnosta riippuen ne on vaihdettava uusiin.

Mikäli havaitset jonkin poikkeaman, on vaurioitunut letku tai komponentti vaihdettava uuteen, ja laitteen käyttö on lopetettava, kunnes vika on korjattu. Varaosia saat AVANT jälleenmyyjäsi kautta, suoraan valmistajalta tai lähimmästä AVANT sopimushuollosta. Jätä korjaustyö ammattilaisen tehtäväksi, mikäli sinulla ei ole tarvittavia tietoja ja kokemusta hydraulitoimisten laitteiden asennusten tekemisestä ja siitä, kuinka laitteet huolletaan turvallisesti.

8.2 Työlaitteen puhdistaminen

Puhdista työlaite säännöllisesti estääksesi vaikeammin poistettavan lian kerääntymisen. Puhdistuksessa voidaan käyttää painepesuria ja mietoä pesuainetta. Älä käytä voimakkaita liuottimia tai suihkuta suoraan laitteen hydraulikomponentteja tai tarroja kohti.

8.3 Metallirakenteiden tarkastaminen

Myös työlaitteen metallirakenteet tulee tarkastaa säännöllisesti. Tarkasta työlaite silmämääräisesti vaurioiden varalta, ja kiinnitä erityistä huomiota pikakiinnityskorvakkeiden ympäristöön. Työlaitetta ei tule käyttää, jos siinä vääntymiä, halkeamia tai repeytymiä.

Hitsaustyöt on sallittu vain pätevälle ammattilaiselle. Hitsauksessa on käytettävä materiaalille sopivia menetelmiä ja lisäaineita. Lisätietoja korjauksista saat lähimmältä Avant-huollostasi.

8.4 Voitelu

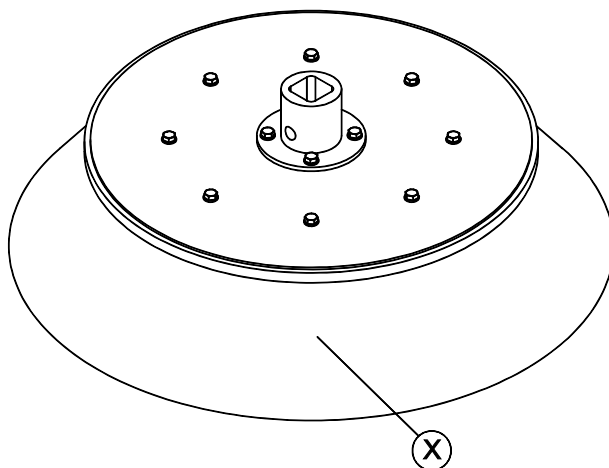
Monitoimipyöritysyksikössä tai sen työkaluissa ei ole erityisiä voitelupisteitä.

8.5 Työkalujen kunnossapito

8.5.1 Vaakaharja

Vaakaharjan tarkastaminen:

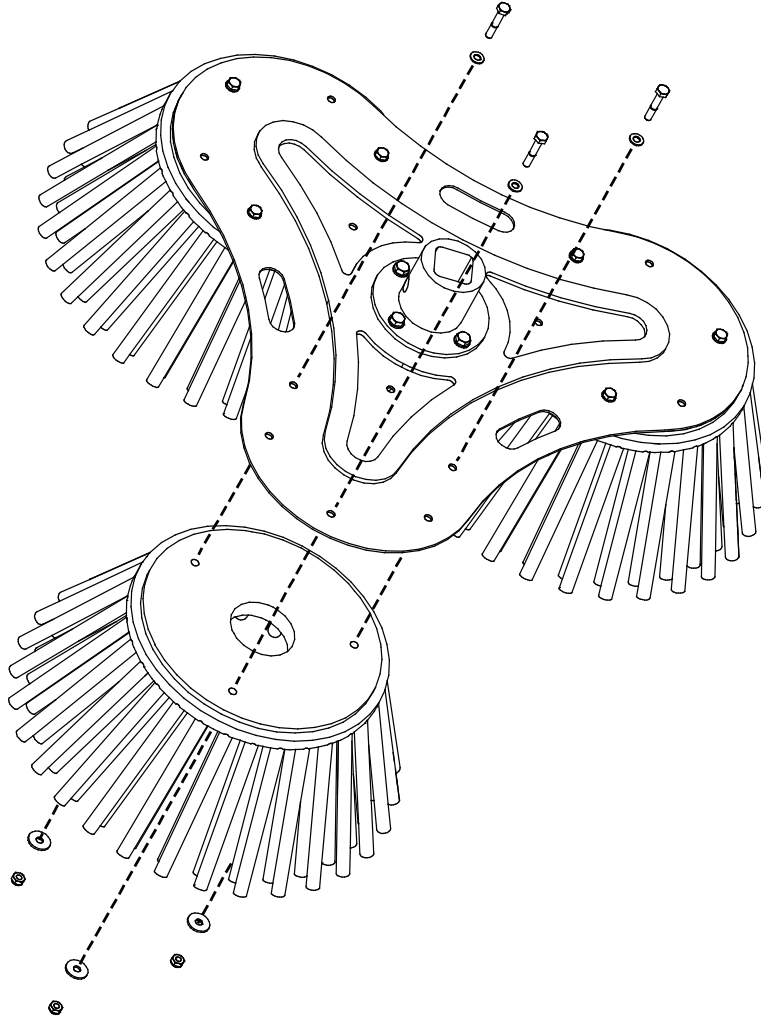
Harjakset on valmistettu nylonista ja tavallisessa käytössä harja kestää kulutusta pitkään. Harjan (X) kuluessa se menettää tehoaan, ja liian kulunut harja tulee vaihtaa uuteen. Jos harja tuottaa tärinää tai poikkeavaa melua, puhdista harja huolellisesti ja poista mahdolliset harjaan tai sen akseliin takertuneet roskat.



8.5.2 XL-Rikkaruohoharja

Harjasten tarkastaminen

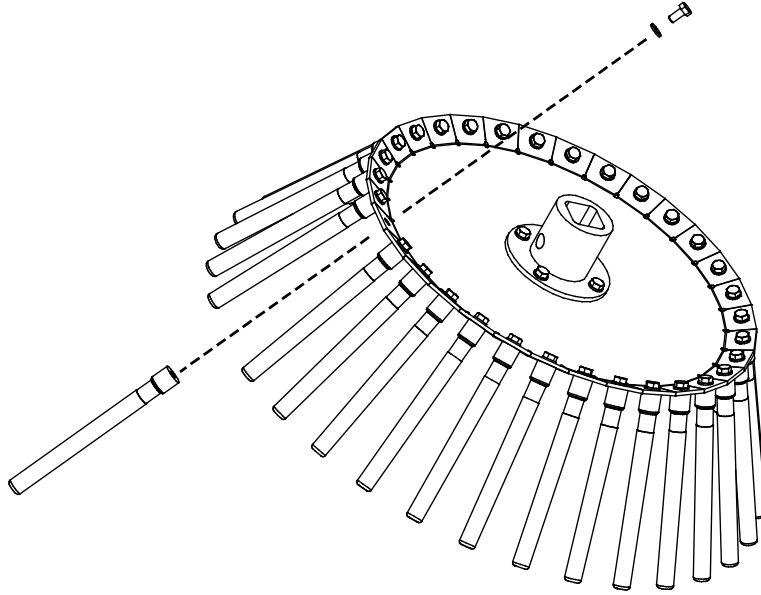
Harjasten kunto tulee tarkastaa vähintään muutaman käyttökerran välein. Hyvässä kunnossa olevat harjakset puhdistavat alustaa paremmin ja tällöin harja vaatii toimiakseen vähemmän tehoa. Jos harjakset ovat vaurioituneet, tulisi harjasosa A419753 uusia.



8.5.3 Vaijerikartioharja

Vaijeriharjasten tarkistaminen

Vaijeriharjakset on valmistettu teräksestä ja tavallisessa käytössä harja kestää kulutusta pitkään. Vaijeriharjasten kunto tulee kuitenkin tarkastaa vähintään muutaman käyttökerran välein. Kaikki vaurioituneet vaijeriharjakset A422669 tulee vaihtaa uusiin.



9. Takuuehdot

Avant Tecno Oy myöntää valmistamalleen työlaitteelle vuoden (12 kk) takuun ostopäivästä lukien.

Takuun puitteissa korvataan korjauskustannukset seuraavasti:

- Työkustannukset korvataan, mikäli tehdas ei itse suorita korjausta.
- Viallisten komponenttien tai tarvikkeiden tilalle tehdas toimittaa uudet.

Tapauskohtaisesti tehtaan kanssa sovittaessa tehdas voi korvata asiakkaalle hänen hankkimiensa komponenttien hinnan.

Takuu ei korvaa:

- Tavallisia huoltotöitä, eikä niissä tarvittavia huolto- ja kulutusosia.
- Vaurioita, jotka aiheutuvat epätavallisista käyttöolosuhteista tai käyttötavoista, huolimattomuudesta, rakennemuutoksesta ilman Avant Tecno Oy:n suostumusta, jäljitelmäosan käytöstä tai huollon puutteesta.
- Vian seurannaisvaikutuksia, kuten työn keskeytymistä tai mahdollista muuta lisävahinkoa.
- Korjauksesta aiheutuneita matka- ja/tai rahtikustannuksia.

FI EY-vaatimustenmukaisuusvakuutus
 SE EG-försäkran om överensstämmelse
 EN EC Declaration of Conformity

Alkuperäinen kieliversio
 Originalversion
 Original language



Valmistaja / Tillverkare / Manufacturer
 Osoite / Adress / Address

AVANT TECNO OY
 Ylötie 1
 33470 YLÖJÄRVI, FINLAND

Vakuutamme täten, että alla mainitut tuotteet täyttävät konedirektiivin turvallisuus- ja terveystaakumat (direktiivi 2006/42/EY muutoksineen). Seuraavia yhdenmukaistettuja standardeja on sovellettu /

Vi försäkrar härmed att nedan beskrivna produkter överensstämmer med hälso- och säkerhetskrav i EG-maskindirektiv (EG-direktiv 2006/42/EG som ändrat). Följande harmoniserade standarder har tillämpats /

We hereby declare that the products listed below are in conformity with the provisions of the Machinery Directive (directive 2006/42/EC as amended). The following harmonized standards have been applied:

SFS-EN ISO 12100, SFS-EN ISO 4413

Mallit / Modeller / Models

Avant	
S30 pyöritysyksikkö; Avant-kuormaajan työlaite Multifunktionsrotator S30; arbetsredskap för Avant lastare Hydraulic drive unit S30; attachment for Avant loaders	A429926



16.7.2019 Ylöjärvi, Finland

Risto Käkelä,
 Toimitusjohtaja / Verkställande direktör /
 Managing Director



AVANT[®]